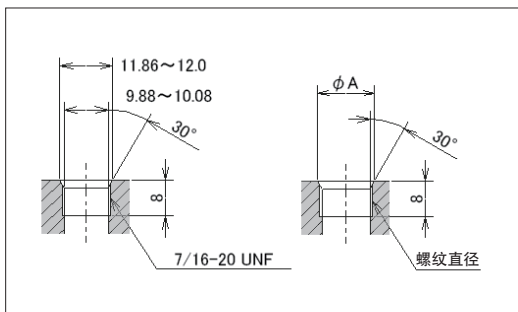
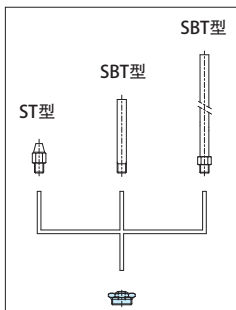


■ 安装孔推荐尺寸 PM-ST型



螺纹直径	A
M8×1	8.66~8.81
M10×1	10.85~11.0
M12×1	12.75~12.9

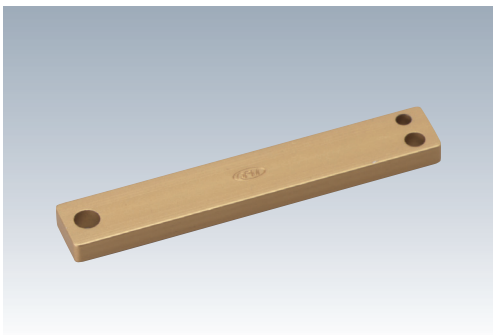
■ 使用例



喷嘴角度调节杆

材质 黄铜

- 可方便改变喷嘴角度。



■ 规格

订单号	型号	尺寸	适用喷嘴外径
972939	PM-T	76×12.7×4.8	φ3,4,5
型号	重量g		
PM-T	13		

基准台面

辅助台面

精密平口钳

夹具单元

夹持工装零部件

定位元件

装入式零件

隔振及防振

千斤顶

平台、测量仪

钻床平口钳

机工虎钳

索引