



符合RoHS 尺寸追加

ERON® QPM

No.E-9991

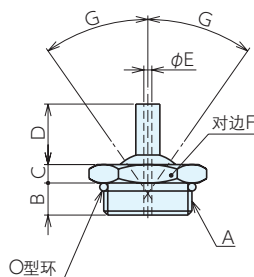
INSERT NOZZLES

插入式喷嘴PM-ST型

材质 本体：B-1ST型/黄铜 B-2ST型/SUS416
喷嘴及球体：SUS303

最大压力 10MPa 耐热温度 70℃

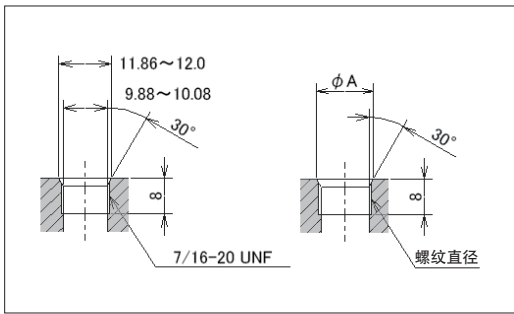
● 高压型 (10MPa)。



规格

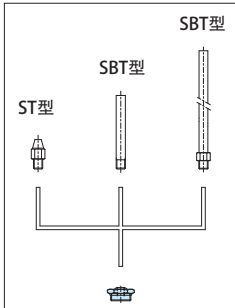
	订单号	型号	A	B	C	D	E	F	G	重量g
基准台面	972929	PM1B-1ST	7/16-20UNJF	4	2.3	6.4	1	12.7	37°	5
	972930	PM1B-2ST	7/16-20UNJF	4	2.3	6.4	1	12.7	37°	5
辅助台面	972931	PM2B-1ST	7/16-20UNJF	4	2.3	6.4	1.6	12.7	37°	5
	972932	PM2B-2ST	7/16-20UNJF	4	2.3	6.4	1.6	12.7	37°	5
精密平口钳	972933	PM3B-1ST	7/16-20UNJF	4	2.3	6.4	2.2	12.7	37°	5
	972934	PM3B-2ST	7/16-20UNJF	4	2.3	6.4	2.2	12.7	37°	5
夹具单元	972935	PM4B-1ST	7/16-20UNJF	4	2.3	0	3	12.7	41°	5
	972936	PM4B-2ST	7/16-20UNJF	4	2.3	0	3	12.7	41°	5
夹持工装零部件	972937	PM5B-1ST	7/16-20UNJF	4	2.3	6.4	3	12.7	30°	5
	972938	PM5B-2ST	7/16-20UNJF	4	2.3	6.4	3	12.7	30°	5
定位元件	115885	PM1C-1ST2	M8X1	4.1	2	6.4	1	9.5	34°	2
	115886	PM2C-1ST2	M8X1	4.1	2	6.4	1.6	9.5	34°	2
	115887	PM3C-1ST1	M8X1	4.1	2	0	2.2	9.5	36°	2
装入式零件	115888	PM3C-1ST2	M8X1	4.1	2	6.4	2.2	9.5	26°	2
	115889	PM1D-1ST2	M10X1	4.2	1.9	6.4	1	12.7	31°	4
隔振及防振	115890	PM2D-1ST2	M10X1	4.2	1.9	6.4	1.6	12.7	31°	4
	115891	PM3D-1ST2	M10X1	4.2	1.9	6.4	2.2	12.7	31°	4
千斤顶	115892	PM5D-1ST1	M10X1	4.2	1.9	0	M3.5	12.7	26°	4
	115893	PM2E-1ST2	M12X1	4.3	2.3	6.4	1.6	14.3	37°	6
	115894	PM2E-1ST4	M12X1	4.3	2.3	31.8	1.6	14.3	26°	8
平台、测量仪	115895	PM3E-1ST2	M12X1	4.3	2.3	6.4	2.2	14.3	37°	6
	115896	PM3E-1ST4	M12X1	4.3	2.3	31.8	2.2	14.3	26°	8
钻床平口钳	115897	PM4E-1ST2	M12X1	4.3	2.3	6.4	3	14.3	30°	6
	115898	PM4E-1ST3	M12X1	4.3	2.3	12.8	3	14.3	30°	7
机工虎钳	115899	PM4E-1ST4	M12X1	4.3	2.3	31.8	3	14.3	26°	8
	115900	PM6E-1ST1	M12X1	4.3	2.3	0	M4	14.3	30°	6

■ 安装孔推荐尺寸 PM-ST型



螺纹直径	A
M8×1	8.66~8.81
M10×1	10.85~11.0
M12×1	12.75~12.9

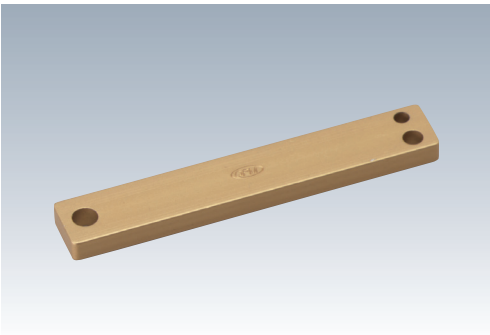
■ 使用例



喷嘴角度调节杆

材质 黄铜

- 可方便改变喷嘴角度。



■ 规格

订单号	型号	尺寸	适用喷嘴外径
972939	PM-T	76×12.7×4.8	φ3,4,5
型号	重量g		
PM-T	13		

基准台面

辅助台面

精密平口钳

夹具单元

夹持工装零部件

定位元件

装入式零件

隔振及防振

千斤顶

平台、测量仪

钻床平口钳

机工虎钳

索引