



符合RoHS

ERON® QPM

No.E-9991

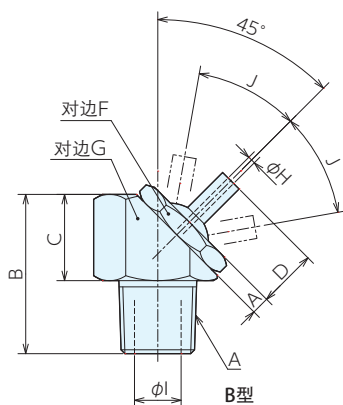
INSERT NOZZLES

## 插入式喷嘴PM型

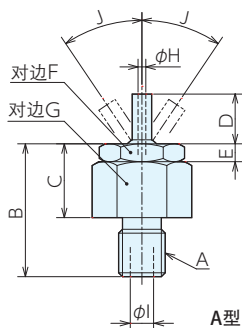
材质 本体：B-1型/黄铜 B-2型/SUS416  
喷嘴及球体：SUS303

最大压力 10MPa 耐热温度 70℃

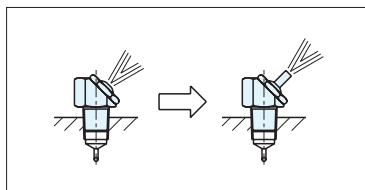
● 高压型 (10MPa)。



PM9B-2  
PM10B-2  
PM11B-2  
PM12B-2



使用例



## 规格

订单号	型号	类型	A	B	C	D	E	F	G	H	I	J	重量g
111450	PM 9B-2	A型	M 6×1.0	17.1	9.5	6.4	2.3	11.1	9.5	1	2.8	34°	7.6
111451	PM10B-2	A型	M 6×1.0	17.1	9.5	6.4	2.3	11.1	9.5	1.6	2.8	34°	7.6
111452	PM11B-2	A型	M10×1.5	18.6	9.5	6.4	2.3	11.1	9.5	1	4	34°	8.8
111453	PM12B-2	A型	M10×1.5	18.6	9.5	6.4	2.3	11.1	9.5	1.6	4	34°	8.8
111454	PM13B-1	B型	R1/16	17.5	9.5	6.4	2.3	11.1	9.5	1	4	34°	9.8
111455	PM13B-2	B型	R1/16	17.5	9.5	6.4	2.3	11.1	9.5	1	4	34°	8
111456	PM14B-1	B型	R1/16	17.5	9.5	6.4	2.3	11.1	9.5	1.6	4	34°	9.6
111457	PM14B-2	B型	R1/16	17.5	9.5	6.4	2.3	11.1	9.5	1.6	4	34°	8
972919	PM 1B-1	B型	R1/8	20.6	11.1	6.4	2.3	14.3	12.7	1	5.6	37°	15
972920	PM 1B-2	B型	R1/8	20.6	11.1	6.4	2.3	14.3	12.7	1	5.6	37°	15
972921	PM 2B-1	B型	R1/8	20.6	11.1	6.4	2.3	14.3	12.7	1.6	5.6	37°	15
972922	PM 2B-2	B型	R1/8	20.6	11.1	6.4	2.3	14.3	12.7	1.6	5.6	37°	15
972923	PM 3B-1	B型	R1/8	20.6	11.1	6.4	2.3	14.3	12.7	2.2	5.6	37°	15
972924	PM 3B-2	B型	R1/8	20.6	11.1	6.4	2.3	14.3	12.7	2.2	5.6	37°	15
972925	PM 4B-1	B型	R1/8	20.6	11.1	0	2.3	14.3	12.7	3	5.6	41°	15
972926	PM 4B-2	B型	R1/8	20.6	11.1	0	2.3	14.3	12.7	3	5.6	41°	15
972927	PM 5B-1	B型	R1/8	20.6	11.1	6.4	2.3	14.3	12.7	3	5.6	30°	15
972928	PM 5B-2	B型	R1/8	20.6	11.1	6.4	2.3	14.3	12.7	3	5.6	30°	15
111444	PM 6B-1	B型	R1/8	20.6	11.1	31.8	2.3	14.3	12.7	1.6	5.6	26°	18.4
111445	PM 6B-2	B型	R1/8	20.6	11.1	31.8	2.3	14.3	12.7	1.6	5.6	26°	17.2
111446	PM 7B-1	B型	R1/8	20.6	11.1	31.8	2.3	14.3	12.7	2.2	5.6	26°	18.2
111447	PM 7B-2	B型	R1/8	20.6	11.1	31.8	2.3	14.3	12.7	2.2	5.6	26°	17
111448	PM 8B-1	B型	R1/8	20.6	11.1	31.8	2.3	14.3	12.7	3	5.6	26°	17.6
111449	PM 8B-2	B型	R1/8	20.6	11.1	31.8	2.3	14.3	12.7	3	5.6	26°	16.6
111458	PM15B-1	B型	R1/4	23.8	12.7	31.8	2.3	15.9	14.3	1.6	8	32°	24.6
111459	PM15B-2	B型	R1/4	23.8	12.7	31.8	2.3	15.9	14.3	1.6	8	32°	23
111460	PM16B-1	B型	R1/4	23.8	12.7	31.8	2.3	15.9	14.3	2.2	8	32°	24
111461	PM16B-2	B型	R1/4	23.8	12.7	31.8	2.3	15.9	14.3	2.2	8	32°	21
111462	PM17B-1	B型	R1/4	23.8	12.7	31.8	2.3	15.9	14.3	3	8	32°	23.8
111463	PM17B-2	B型	R1/4	23.8	12.7	31.8	2.3	15.9	14.3	3	8	32°	22
111464	PM18B-1	B型	R3/8	28.6	16	12.7	2.3	19.1	17.5	5.6	9.6	34°	42.4
111465	PM18B-2	B型	R3/8	28.6	16	12.7	2.3	19.1	17.5	5.6	9.6	34°	39.4
111466	PM19B-1	B型	R3/8	28.6	16	31.8	2.3	19.1	17.5	5.6	9.6	34°	40.6
111467	PM19B-2	B型	R3/8	28.6	16	31.8	2.3	19.1	17.5	5.6	9.6	34°	37.6

基准台面

辅助台面

精密平口钳

夹具单元

夹持工装零部件

定位元件

装入式零件

隔振及防振

千斤顶

平台、测量仪

钻床平口钳

机工虎钳

索引