



符合RoHS

ERON® QPM

No.E-9991

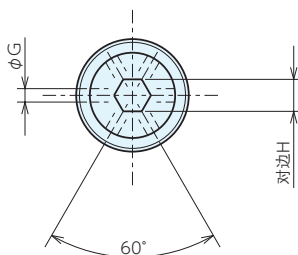
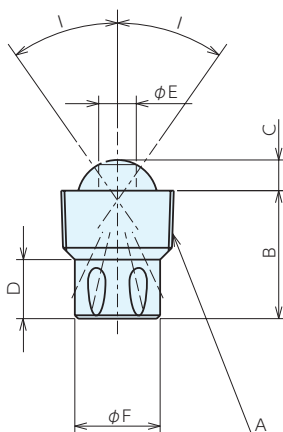
INSERT NOZZLES

插入式喷嘴PJ型

材质 本体：乙缩醛 喷嘴及球体：SUS303

最大压力 1MPa 耐热温度 70℃

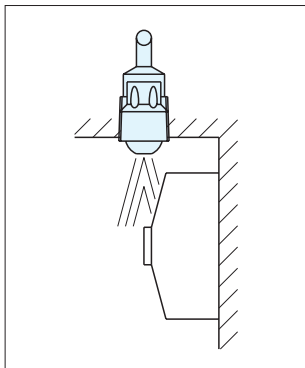
- 可装入机床或夹具使用，不会与刀具或夹具发生冲突。
- 可快速改变喷嘴角度。



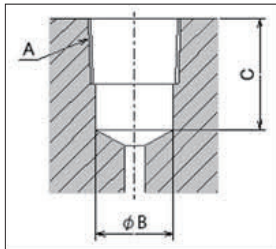
规格

订单号	型号	A	B	C	D	E	F	G	H	I	重量g
985021	PJ1B-1	R1/8	12.7	3.1	5.1	4.1	7.4	2.4	9/64"	35°	2
970082	PJ2B-1	R1/4	15.7	3.8	6	4.1	9.1	3.2	9/64"	40°	3.5
970083	PJ3B-1	R3/8	19.1	4.6	8.3	5.6	12.7	4	3/16"	40°	7.5

使用例



安装孔推荐尺寸图



注：请自备英制规格的内六角扳手。

安装孔推荐尺寸 PJ型

型号	A	B	C
PJ1B-1	Rc1/8	8.2	13
PJ2B-1	Rc1/4	11	16
PJ3B-1	Rc3/8	14.5	20

基准台面

辅助台面

精密平口钳

夹具单元

夹持工装零部件

定位元件

装入式零件

隔振及防振

千斤顶

平台、测量仪

钻床平口钳

机工虎钳

索引