

符合RoHS 尺寸追加

ERON® QPM

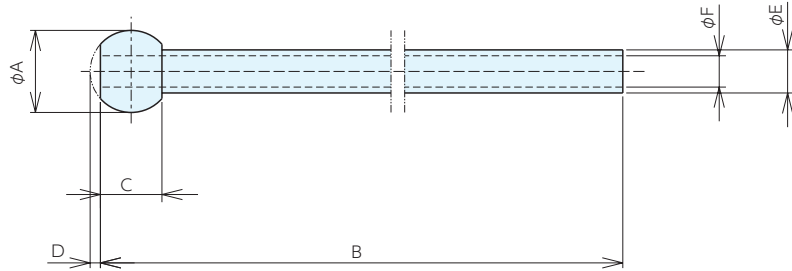
No.E-9991

INSERT NOZZLES

插入式喷嘴LP型

材质 本体：黄铜 喷嘴：铜
 最大压力 3MPa 耐热温度 150°C

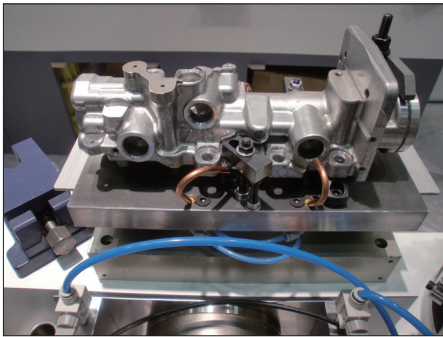
●铜管喷嘴可在所需位置任意改变方向。



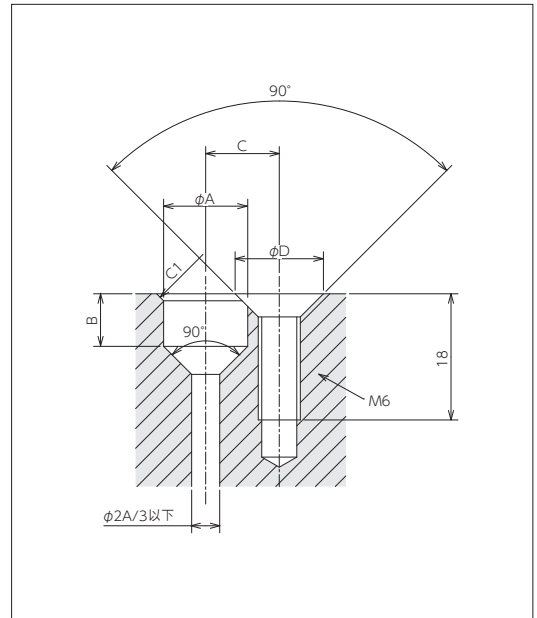
规格

订单号	型号	A	B	C	D	E	F	重量g
970111	LP10-1	10	152	7.6	1.3	4.8	3	15.5
970112	LP11-1	11	152	8.4	1.5	4.8	3	17
970113	LP12-1	12	152	9.1	1.3	4.8	3	19
970114	LP12-2	12	152	8.9	1.8	6.4	4.6	23
123220	LP14-1	14	152	12	1.1	4.8	3	27
123221	LP14-2	14	152	11	1.7	6.4	4.6	30
123222	LP15-1	15	152	12.7	1.3	4.8	3	30
123223	LP15-2	15	152	12	1.6	6.4	4.6	32
123224	LP18-1	18	152	15.7	1.2	4.8	3	40
123225	LP18-2	18	152	15.7	1.2	6.4	4.6	45

使用例



安装孔推荐尺寸图



安装孔推荐尺寸 LP型

型号	A ^{H9}	B	C	D
LP10-1	10 ^{+0.036} ₀	5.2	9	13
LP11-1	11 ^{+0.043} ₀	5.7	9.5	13
LP12-1	12 ^{+0.043} ₀	6.3	10	13
LP12-2	12 ^{+0.043} ₀	6.3	10	13
LP14-1	14 ^{+0.043} ₀	7	11	13
LP14-2	14 ^{+0.043} ₀	7	11	13
LP15-1	15 ^{+0.043} ₀	7.5	11.5	13
LP15-2	15 ^{+0.043} ₀	7.5	11.5	13
LP18-1	18 ^{+0.043} ₀	9	13	13
LP18-2	18 ^{+0.043} ₀	9	13	13