

符合RoHS

ERON® QPM

No.E-9991

INSERT NOZZLES TYPE JT

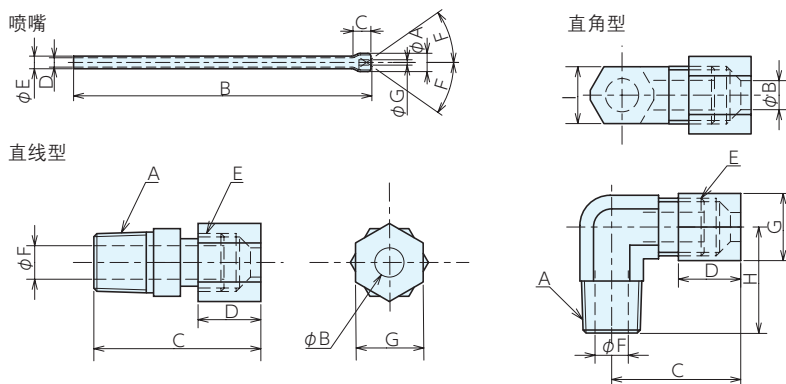
## 插入式喷嘴J型

**材质** 喷嘴部：乙缩醛、不锈钢 导管：铜  
安装件：黄铜

**最大压力** 3MPa

**耐热温度** 喷嘴：70℃ 安装件：150℃

- 可根据冷却液所需方向任意改变铜管方向。
- 铜管可在冷却液喷射点附近可靠使用。
- 通过调节喷嘴前端嵌入的球体，可前后左右35°快速改变喷嘴角度。



## ■ 规格（喷嘴）

订单号	型号	φA	B	C	D	φE	F	φG	重量 g
975277	JT3B-1	7.1	150	8	3.2	4.8	0°~35°	2	20
975278	JT4B-1	9.1	150	9	4.7	6.4	0°~35°	M3.5	30

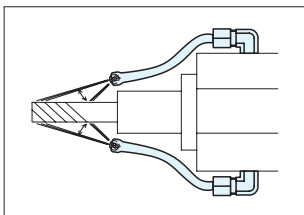
## ■ 规格（安装件直线型）

订单号	型号	适用机型	A	φB	C	D	E	φF	G	重量 g
975279	JT3B-1BS	JT3B-1	R1/8	4.8	28	10.4	9.4	5.6	11.1	30
975281	JT3B-2BS	JT3B-1	R1/4	4.8	32.7	10.4	9.4	7.9	11.1	30
975280	JT4B-1BS	JT4B-1	R1/8	6.4	29	11.1	11	5.6	12.7	30
975282	JT4B-2BS	JT4B-1	R1/4	6.4	34	11.1	11	7.9	12.7	30

## ■ 规格（安装件直角型）

订单号	型号	适用机型	A	φB	C	D	E	φF	G	H	I	重量 g
975283	JT3B-1BA	JT3B-1	R1/8	4.8	21.3	10.4	9.4	5.6	11.1	18	9.4	30
975284	JT4B-1BA	JT4B-1	R1/8	6.4	21.8	11.1	11	5.6	12.7	18	9.4	30
975285	JT3B-2BA	JT3B-1	R1/4	4.8	21.8	10.4	9.4	7.9	11.1	24	11.1	30
975286	JT4B-2BA	JT4B-1	R1/4	6.4	21.8	11.1	11	7.9	12.7	24	9.4	30

## 使用例



基准台面

辅助台面

精密平口钳

夹具单元

夹持工装零部件

定位元件

装入式零件

隔振及防振

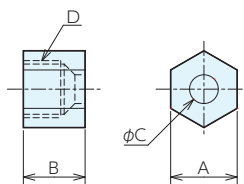
千斤顶

平台、测量仪

钻床平口钳

机工虎钳

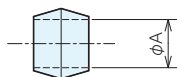
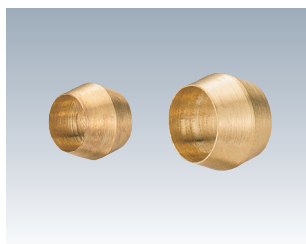
索引



## ■ 规格 (螺母)

5个1袋

订单号	型号	适用机型	A	B	φC	D	重量 g
113768	NUT3.16.5	JT3B-(1,2)BS·JT3B-(1,2)BA	11.1	10.4	4.8	3/8-24UN	4
113769	NUT1.4.5	JT4B-(1,2)BS·JT4B-(1,2)BA	12.7	11.1	6.4	7/16-24UN	6



## ■ 规格 (套筒)

5个1袋

订单号	型号	适用机型	φA	重量 g
113770	SLE3.16.5	JT3B-(1,2)BS·JT3B-(1,2)BA	4.8	0.5
113771	SLE1.4.5	JT4B-(1,2)BS·JT4B-(1,2)BA	6.4	1

基准台面

辅助台面

精密平口钳

夹具单元

夹持工装零部件

定位元件

装入式零件

隔振及防振

千斤顶

平台、测量仪

钻床平口钳

机工虎钳

索引