



符合RoHS

ERON®

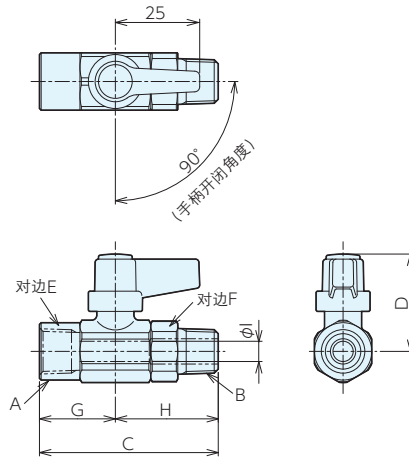
No.E-9991

INSERT NOZZLES

插入式喷嘴 球阀

材质 本体：黄铜 杆式手柄：POM
 最大压力 1MPa 耐热温度 80℃

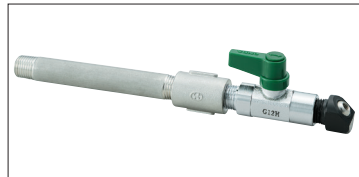
- 结构紧凑，可避免冲突。
- 可方便地调节冷却液流量。
- 可任意改变手柄位置及开闭方向。



规格

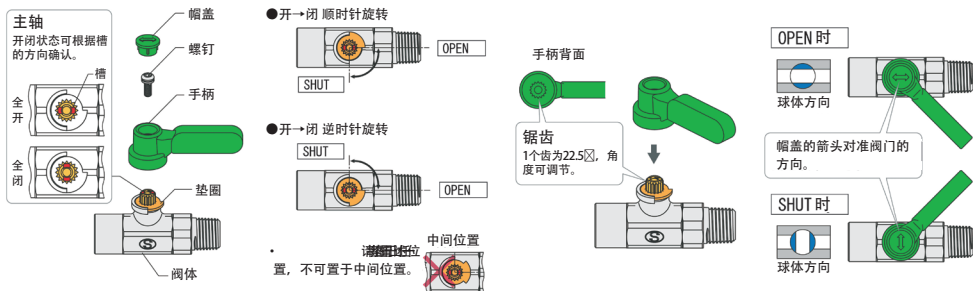
订单号	型号	A	B	C	D	E	F	G	H	I	重量g
111410	BV2-1	Rc1/8	R1/8	49	29	17	17	20.5	28.5	6	59
111411	BV2-2	Rc1/4	R1/4	53	29	17	17	22.5	30.5	6	67
111412	BV2-3	Rc3/8	R3/8	56	30.5	22	21	23	33	7.5	116

使用例



手柄位置变更步骤

- ① 将阀门置于全开状态，拆下帽盖、螺钉、手柄。
- ② 取下垫圈、进行位置变更后，即可变更手柄开闭方向。
- ③ 在阀门全开状态下，确定手柄位置后，对准主轴的锯齿插入手柄。
- ④ 用螺钉固定手柄。将帽盖的箭头对准阀门的开闭方向后，嵌入帽盖。



※ 若安装有误，阀门可能无法全开或全闭，或导致误操作。