



符合RoHS 尺寸追加

ERON® QPM

INSERT NOZZLES

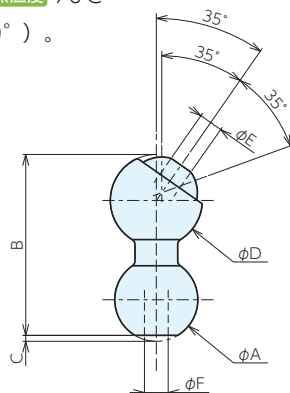
No.E-9991

插入式喷嘴BU型

材质 本体：乙缩醛 喷嘴及球体：SUS303

最大压力 1MPa 耐热温度 70℃

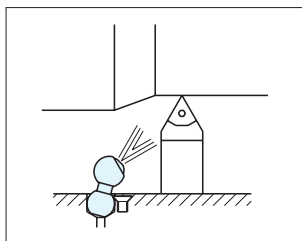
● 喷嘴角度改变范围大 (70°)。



规格

订单号	型号	A	B	C	D	E	F	重量g
970107	BU12-1	12	27.9	1	15.7	2.8	5.1	9
970108	BU12-2	12	27.9	1	15.7	4.1	5.1	9
123204	BU12-3	12	27.9	1	15.7	M6	M5	9
970109	BU14-1	14	30.5	1	15.7	2.8	5.1	10
970110	BU14-2	14	30.5	1	15.7	4.1	5.1	10
123205	BU14-3	14	30.5	1	15.7	M6	5.1	10
123206	BU15-1	15	31.2	0.8	15.7	2.8	M5	12
123207	BU15-2	15	31.2	0.8	15.7	4.1	M5	12
123208	BU15-3	15	31.2	0.8	15.7	M6	M5	10
123209	BU22-1	22	38.1	0.6	15.7	2.8	M5	17
123210	BU22-2	22	38.1	0.6	15.7	4.1	M5	16
123211	BU22-3	22	38.1	0.6	15.7	M6	M5	15

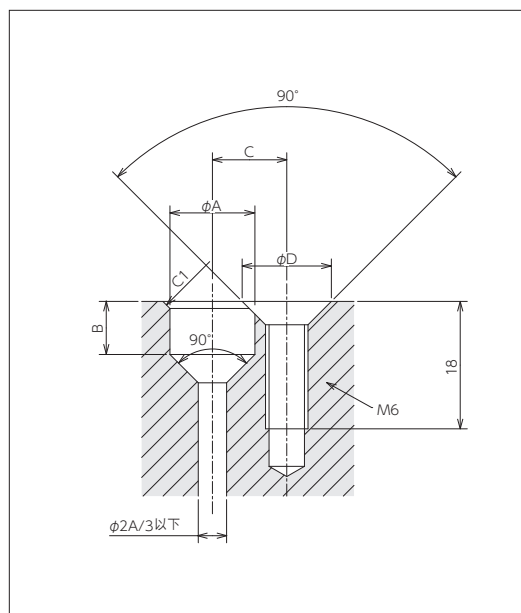
使用例



安装孔推荐尺寸 BU型

型号	A ^{H9}	B	C	D
BU12-1	12 ^{+0.043} ₀	6.3	10	13
BU12-2	12 ^{+0.043} ₀	6.3	10	13
BU12-3	12 ^{+0.043} ₀	6.3	10	13
BU14-1	14 ^{+0.043} ₀	7	11	13
BU14-2	14 ^{+0.043} ₀	7	11	13
BU14-3	14 ^{+0.043} ₀	7	11	13
BU15-1	15 ^{+0.043} ₀	7.5	11.5	13
BU15-2	15 ^{+0.043} ₀	7.5	11.5	13
BU15-3	15 ^{+0.043} ₀	7.5	11.5	13
BU22-1	22 ^{+0.052} ₀	11	15	13
BU22-2	22 ^{+0.052} ₀	11	15	13
BU22-3	22 ^{+0.052} ₀	11	15	13

安装孔推荐尺寸图



基准台面

辅助台面

精密平口钳

夹具单元

夹持工装零部件

定位元件

装入式零件

隔振及防振

千斤顶

平台、测量仪

钻床平口钳

机工虎钳

索引