

符合RoHS **NEW**

QPM

No.E-9991

INSERT NOZZLES

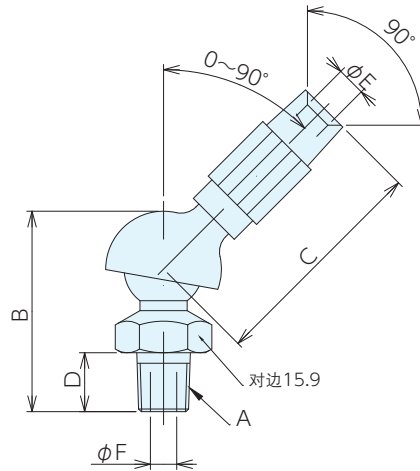
## 插入式喷嘴FE型

材质 乙缩醛

最大压力 0.7MPa

耐热温度 70℃

- 旋转喷嘴前端，喷射模式可从直线切换为扩散。
- 调节角度达90°，可在最适合的位置喷射冷却液。



## 规格

订单号	型号	A	B	C	D	E	E	重量g
123181	FE002	R1/8	38.1	43.2	11.2	5.5	5	15
123182	FE003	R1/4	38.1	43.2	11.2	5.5	5	15

## 使用例



基准台面

辅助台面

精密平口钳

夹具单元

夹持工装零部件

定位元件

装入式零件

隔振及防振

千斤顶

平台、测量仪

钻床平口钳

机工虎钳

索引