



符合RoHS

ERON®

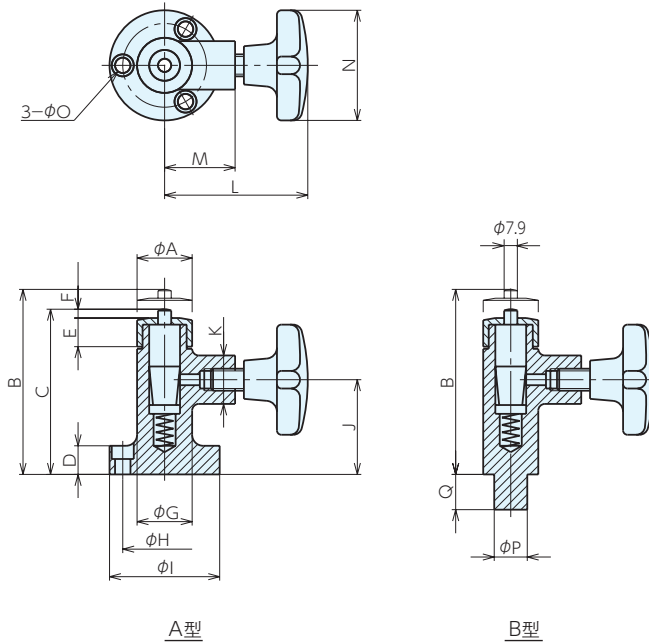
No.E-9983

SPRING LOADED JACK LOCKS

支撑锁

材质 本体: FC250 销: SUM22

热处理 销: 淬火HRC40~45



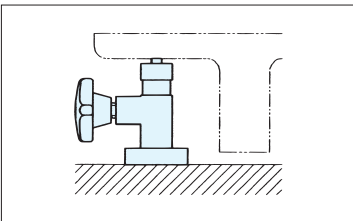
A型

B型

规格

A	B	C	D	E	F	G	H	I	J	K	L	M	N	O
25	84	75	13	13	3	25	38	50	43	22	65	32	50	7
P ^{+0.029} _{-0.018}	Q	承重N	A型			B型								
			订单号	型号	重量kg	订单号	型号	重量kg						
15	16	5000	938927	SL75B	0.6	938928	SL75P	0.6						

使用例



基准台面

辅助台面

精密平口钳

夹具单元

夹持工装零部件

定位元件

装入式零件

隔振及防振

千斤顶

平台、测量仪

钻床平口钳

机工虎钳

索引