



符合RoHS

ERON®

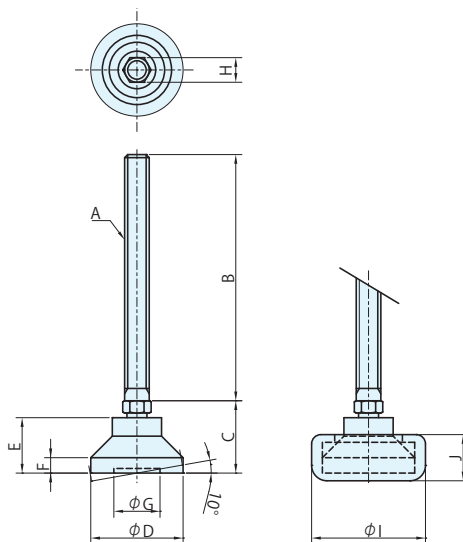
STAINLESS LEVELLINGS FEET-HEAVY DUTY

No.E-9982

带底垫螺钉

材质 SUS316

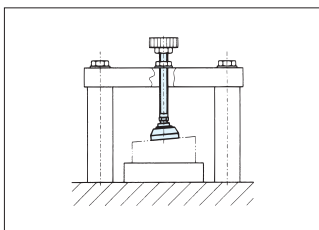
●B型带PVC（聚氯乙烯）底垫



规格

A (粗牙)	B	C	D	E	F	G	H	I	J	重量g	A型		B型	
											订单号	型号	订单号	型号
M 6×1.0	60	21	25	11	4	13	7	32	12	50	938929	PS06060	938932	PS06060P
M 8×1.25	80	24	30	17	5	15	8	38	14	90	938930	PS08080	938933	PS08080P
M10×1.5	100	28	35	20	6	18	10	43	15	150	938931	PS10100	938934	PS10100P

使用例



基准台面

辅助台面

精密平口钳

夹具单元

夹持工装零部件

定位元件

装入式零件

隔振及防振

千斤顶

平台、测量仪

钻床平口钳

机工虎钳

索引