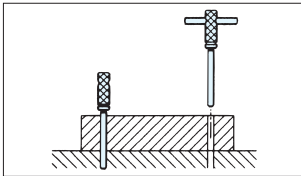


使用例



规格

A _{0-0.01}	B	C	D	E	F	A型			B型		
						订单号	型号	重量g	订单号	型号	重量g
3	20	32	10	45	5	938712	LPG03020A	20	938726	LPG03020B	20
3	40	32	10	45	5	938713	LPG03040A	20	938727	LPG03040B	20
4	20	32	10	45	5	938714	LPG04020A	20	938728	LPG04020B	20
4	40	32	10	45	5	938715	LPG04040A	25	938729	LPG04040B	25
5	35	32	10	45	5	938716	LPG05035A	25	938730	LPG05035B	25
5	50	32	10	45	5	938717	LPG05050A	30	938731	LPG05050B	30
6	35	40	13	60	5	938718	LPG06035A	50	938732	LPG06035B	50
6	75	40	13	60	5	938719	LPG06075A	55	938733	LPG06075B	55
8	35	40	13	70	6	938720	LPG08035A	50	938734	LPG08035B	50
8	75	40	13	70	6	938721	LPG08075A	70	938735	LPG08075B	70
10	50	40	16	70	6	938722	LPG10050A	90	938736	LPG10050B	90
10	100	40	16	70	6	938723	LPG10100A	115	938737	LPG10100B	115
12	75	45	20	70	6	938724	LPG12075A	165	938738	LPG12075B	165
12	125	45	20	70	6	938725	LPG12125A	210	938739	LPG12125B	210

符合RoHS



REMOVABLE LOCATION PINS

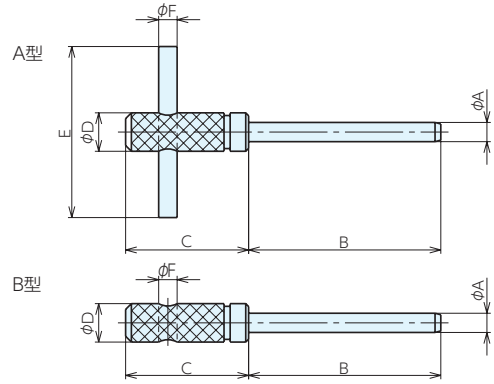
No.E-9951

带柄定位销

材质 SUM22

热处理 淬火HRC

表面处理 发黑处理



基准台面

辅助台面

精密平口钳

夹具单元

夹持工装零部件

定位元件

装入式零件

隔振及防振

千斤顶

平台、测量仪

钻床平口钳

机工虎钳

索引

符合RoHS



RETAINING CLIP & CHAINS

No.E-9952

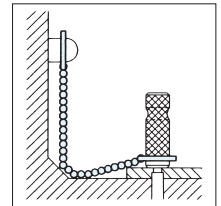
夹链

材质 表面处理 夹扣: SWP/发黑处理

链条: 黄铜

使用例

● 请使用No.E-9951带柄定位销。



规格

A	B	C	长度=150			长度=300			长度=500		
			订单号	型号	重量g	订单号	型号	重量g	订单号	型号	重量g
8.5	5.2	0.9	938688	CC08150	8	938689	CC08300	14	938690	CC08500	22
11.5	5.2	1.2	938691	CC11150	8	938692	CC11300	14	938693	CC11500	22
14.5	5.2	1.6	938694	CC14150	8	938695	CC14300	14	938696	CC14500	22
17.5	5.2	1.6	938697	CC17150	9	938698	CC17300	15	938699	CC17500	22
20.5	5.2	2	938700	CC20150	9	938701	CC20300	16	938702	CC20500	22
23.5	5.2	2	938703	CC23150	9	938704	CC23300	16	938705	CC23500	22
29.5	5.2	2.6	938706	CC29150	13	938707	CC29300	18	938708	CC29500	26
35.5	5.2	2.6	938709	CC35150	13	938710	CC35300	19	938711	CC35500	29