

符合RoHS

NBK®

VIBRATION ISOLATION FOOT JACK

No.E-9941

## 防振底脚千斤顶

材质 BFJ:SS400 BFJ-S:SUS304

底垫: 聚氨酯制防振垫

表面处理 BFJ: 电泳涂装 BFJ-S: 电解磨削

● 各种工业机械的防振、隔振

BFJ	
BFJ08060-017, BFJ12070-032 BFJ16070-045, BFJ20100-045	使用防振垫GSD0300
BFJ12070-060, BFJ16070-090 BFJ20100-090	使用防振垫GSD0600
BFJ12070-135, BFJ16070-200 BFJ20100-200	使用防振垫GSD1300

BFJ-S	
BFJ08060S-017, BFJ12070S-030 BFJ16070S-045, BFJ20100S-045	使用防振垫GSD0300
BFJ12070S-060, BFJ16070S-085 BFJ20100S-085	使用防振垫GSD0600
BFJ12070S-135, BFJ16070S-195 BFJ20100S-195	使用防振垫GSD1300

- 具有调平功能和防振功能的底脚千斤顶。
- 与带橡胶垫的产品相比，性能更高。耐溶液性也非常优异，并且不会压花地板。
- 螺栓采用柔性连接，可吸收地板面的倾斜。
- 根据对象的振动频率、机械的种类及重量，使用了三种底垫。

基准台面

辅助台面

精密平口钳

夹具单元

夹持工装零部件

定位元件

装入式零件

隔振及防振

千斤顶

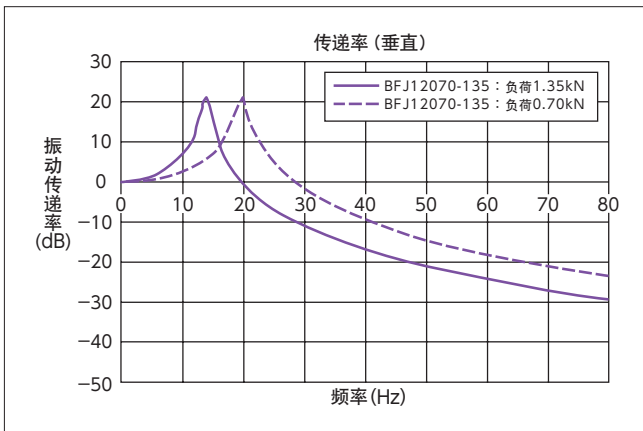
平台、测量仪

钻床平口钳

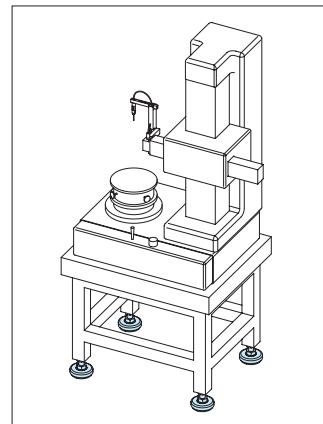
机工虎钳

索引

## ■ 传递特性图



## 使用例



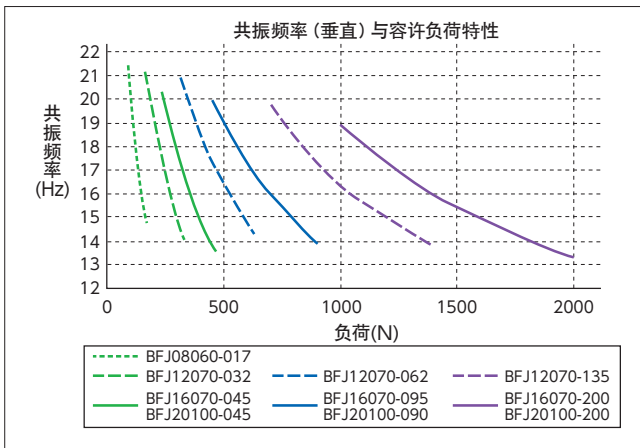
## 安装时的注意事项

- 调整后，请勿频繁将千斤顶固定后使用。若未固定，可能无法发挥其性能。

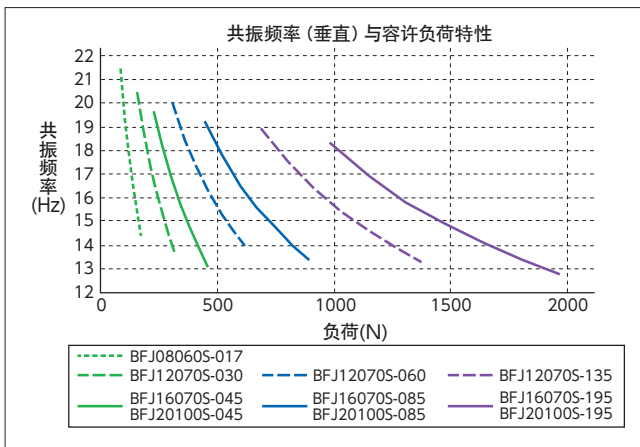
## ■ 规格

订单号	型号	A (粗牙)	B	C	D	E	F	G	重量g	容许负荷kN
100933	BFJ08060 - 017	M 8×1.25	60	81	5.5	15.5	40	13	70	0.09 ~0.17
100934	BFJ12070 - 032	M12×1.75	70	93.5	8	15.5	50	19	150	0.17 ~0.32
100935	BFJ12070 - 060	M12×1.75	70	93.5	8	15.5	50	19	150	0.32 ~0.60
100936	BFJ12070 - 135	M12×1.75	70	93.5	8	15.5	50	19	150	0.70 ~1.35
100937	BFJ16070 - 045	M16×2.0	70	96.5	10	16.5	60	24	250	0.25 ~0.45
100938	BFJ16070 - 090	M16×2.0	70	96.5	10	16.5	60	24	250	0.45 ~0.90
100939	BFJ16070 - 200	M16×2.0	70	96.5	10	16.5	60	24	250	1.00 ~2.00
101984	BFJ20100 - 045	M20×2.5	100	130.5	13	17.5	60	30	400	0.25 ~0.45
101985	BFJ20100 - 090	M20×2.5	100	130.5	13	17.5	60	30	400	0.45 ~0.90
101986	BFJ20100 - 200	M20×2.5	100	130.5	13	17.5	60	30	400	1.00 ~2.00
101987	BFJ08060S-017	M 8×1.25	60	81	5.5	15.5	40	13	70	0.009~0.17
101988	BFJ12070S-030	M12×1.75	70	94.5	8	16.5	50	19	150	0.16 ~0.30
101989	BFJ12070S-060	M12×1.75	70	94.5	8	16.5	50	19	150	0.31 ~0.60
101990	BFJ12070S-135	M12×1.75	70	94.5	8	16.5	50	19	150	0.70 ~1.35
101991	BFJ16070S-045	M16×2.0	70	97.5	10	17.5	60	24	260	0.23 ~0.45
101992	BFJ16070S-085	M16×2.0	70	97.5	10	17.5	60	24	260	0.45 ~0.85
101993	BFJ16070S-195	M16×2.0	70	97.5	10	17.5	60	24	260	1.00 ~1.95
101994	BFJ20100S-045	M20×2.5	100	131.5	13	18.5	60	30	420	0.23 ~0.45
101995	BFJ20100S-085	M20×2.5	100	131.5	13	18.5	60	30	420	0.45 ~0.85
101996	BFJ20100S-195	M20×2.5	100	131.5	13	18.5	60	30	420	1.00 ~1.95

## ■ 各型号的特性数据(BFJ)



## ■ 各型号的特性数据(BFJ-S)



基准台面

辅助台面

精密平口钳

夹具单元

夹持工装零部件

定位元件

装入式零件

隔振及防振

千斤顶

平台、测量仪

平台、测量仪

机工虎钳

索引