



符合RoHS

ERON®

No.E-9936

控制器

电源 200V AC 单相 50/60Hz

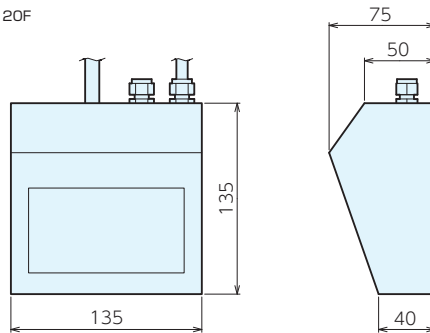
电源电缆长度 3.5m

输出电缆长度 ST120F 2.5m
ST200F 4.5m

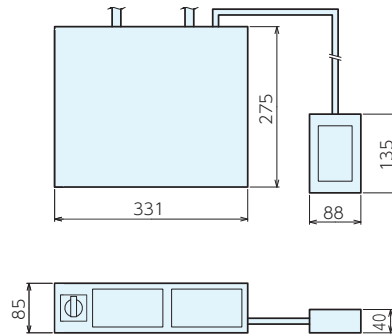
遥控器电缆长度 ST200F 6m

※额定电流：最大50A 使用MTB510HD70S时

ST120F



ST200F



规格

订单号	型号	重量 kg
107694	ST120F	2.5
107695	ST200F	8.1

基准台面

辅助台面

精密平口钳

夹具单元

夹持工装零部件

定位元件

装入式零件

隔振及防振

千斤顶

平台、测量仪

钻床平口钳

机工虎钳

索引