



符合RoHS

ERON®

MAGNETIC HEIGHT BLOCK WITH LIFT FUNCTION

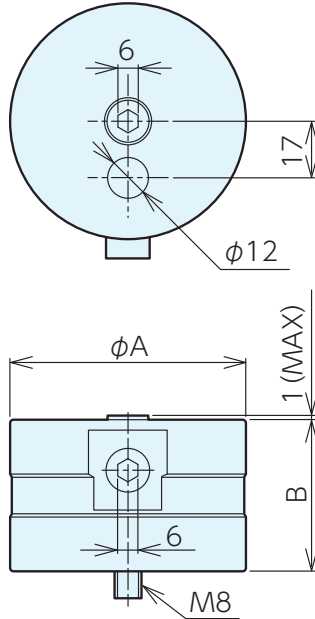
No.E-9939

## 带升举功能磁性垫高块

材质 S45C

附件 安装螺栓

- 可帮助取下松开后因残余磁性等的作用而吸附的工件
- 最大负荷：980N



基准台面

辅助台面

精密平口钳

夹具单元

夹持工装零部件

定位元件

装入式零件

隔振及防振

千斤顶

平台、测量仪

钻床平口钳

机工虎钳

索引

## 规格

订单号	型号	A	B	重量 kg
114995	MHBL-R70C-32	70	32	0.9
114996	MHBL-R70C-45	70	45	1.3

## 使用例

