



符合RoHS

ERON®

No.E-9938

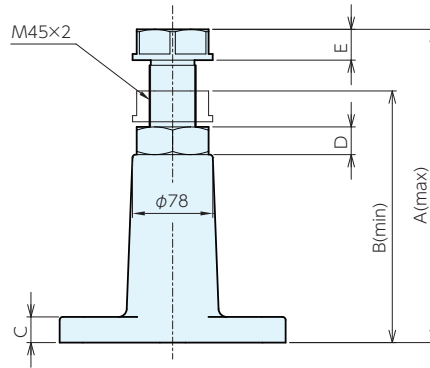
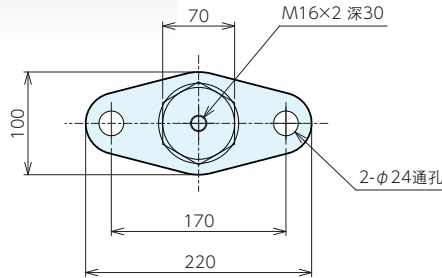
WORK SUPPORTING JACKS

工件支撑千斤顶

材质 本体：FCD450 螺钉：S45C

表面处理 涂装(黑皮部)

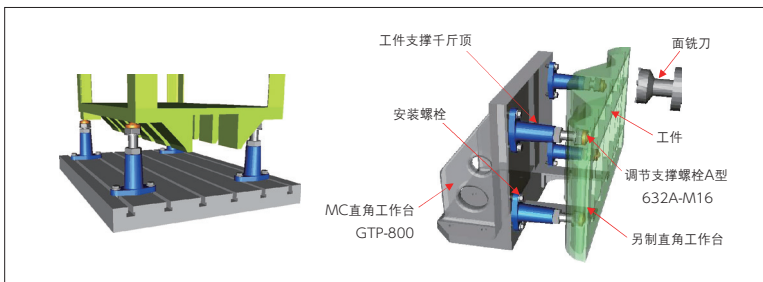
- 螺纹部采用细牙，可进行上下微调。
- 行程为WSJ-190：48mm、WSJ-300：55mm。
- 可利用法兰部的钻孔固定在底座上。
- 可利用顶端的螺孔安装附件。
- 可使用单开口扳手等对边70mm的工具。



规格

订单号	型号	A	B	C	D	E	承重kN	重量kg
995293	WSJ-190	190	142	27	27	30	50	7.3
995294	WSJ-300	300	245	25	27	30	50	9.6

使用例



基准台面

辅助台面

精密平口钳

夹具单元

夹持工装零部件

定位元件

装入式零件

隔振及防振

千斤顶

平台、测量仪

钻床平口钳

机工虎钳

索引