



符合RoHS 尺寸追加

NBK®

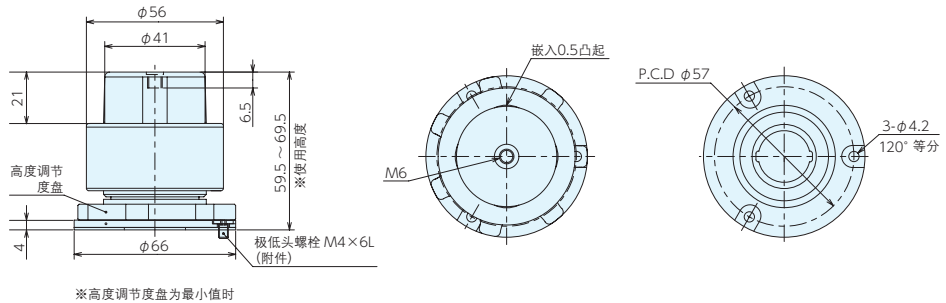
VIBRATION ISOLATION MOUNT

No.E-9923

中型防振座

材质 外壳：黑色ABS树脂 弹簧：不锈钢
螺纹部：黄铜 防振材料：粘弹性材料

- 无需气源/无需维护
- 适用于轻负荷范围26~352N（1个防振座）。
- 可进行水平8Hz/垂直9Hz以上频率范围的隔振及防振。
- 带操作方便的高度调节度盘（调节高度5mm）
- 与承载负荷无关，防振座尺寸均相同。



基准台面

辅助台面

精密平口钳

夹具单元

夹持工装零部件

定位元件

装入式零件

隔振及防振

千斤顶

平台、测量仪

钻床平口钳

机工虎钳

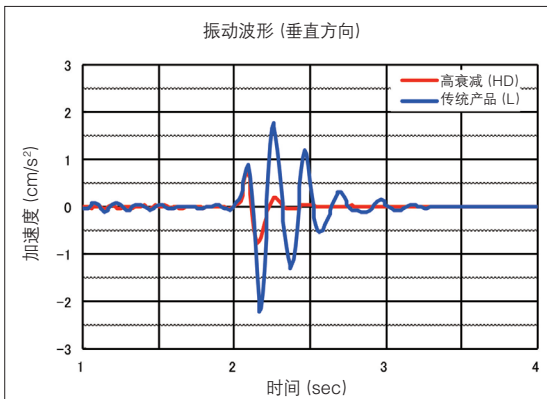
索引

规格

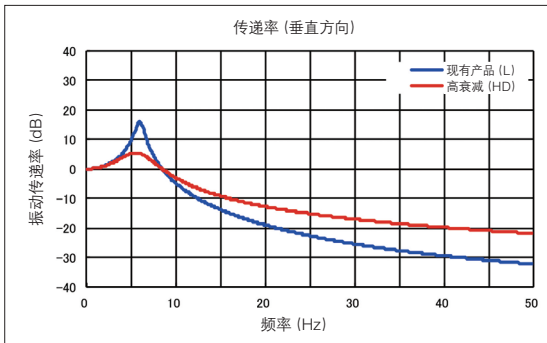
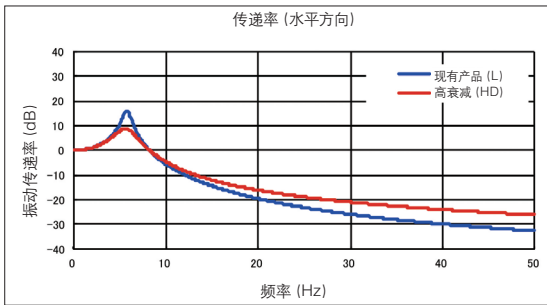
订单号	型号	密封件颜色	可承载负荷	
			kg	N
998085	BMM040L	灰色	2.6 ~5.2	26~51
116906	BMM040HD			
998086	BMM060L	黄色	4.2 ~8.4	42~82
116907	BMM060HD			
998087	BMM100L	蓝色	7.0~14.0	69~137
116908	BMM100HD			
998088	BMM200L	红色	13.4~26.8	132~262
116909	BMM200HD			
998089	BMM270L	绿色	18.0~36.0	177~352
116910	BMM270HD			

注意：BMM***HD为高衰减型。

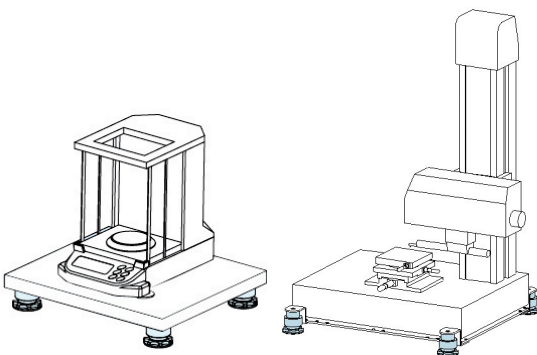
■ 振动波形 现有产品: 1sec → 高衰减: 0.5sec (一半)



■ 振动传递率 共振点的峰值比现有产品小。



用途



基准台面

辅助台面

精密平口钳

夹具单元

夹持工装零部件

定位元件

装入式零件

隔振及防振

千斤顶

平台、测量仪

平台、测量仪

机工虎钳

索引