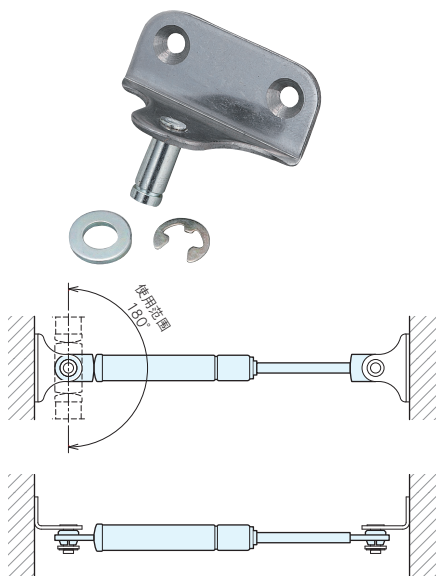


安装支架 (带1个垫圈、1个扣环)

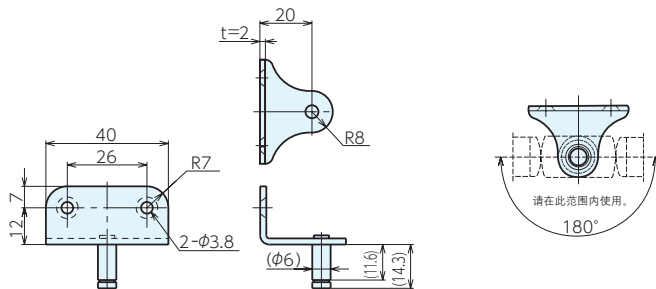
● GSB6A

材质 支架: SUS430 销: S35C 垫圈: SPHC 扣环: SK5

表面处理 镀锌



垂直安装



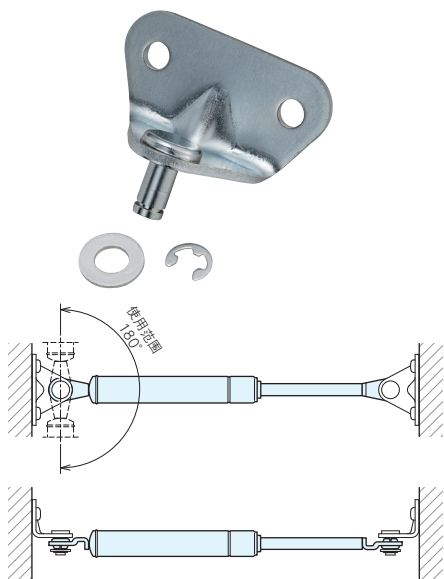
■ 规格

订单号	型号	重量g
939270	GSB6A	20

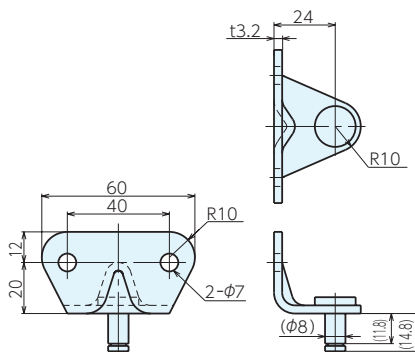
● GSB8A

材质 支架: SPHC 销: SWRCH 垫圈: SPHC 扣环: SK5

表面处理 镀锌



垂直安装



■ 规格

订单号	型号	重量g
939271	GSB8A	60

基准台面

辅助台面

精密平口钳

夹具单元

夹持工装零部件

定位元件

装入式零件

隔振及防振

千斤顶

平台、测量仪

钻床平口钳

机工虎钳

索引

符合RoHS GAS SPRINGS

No.E-9795B

氮气弹簧

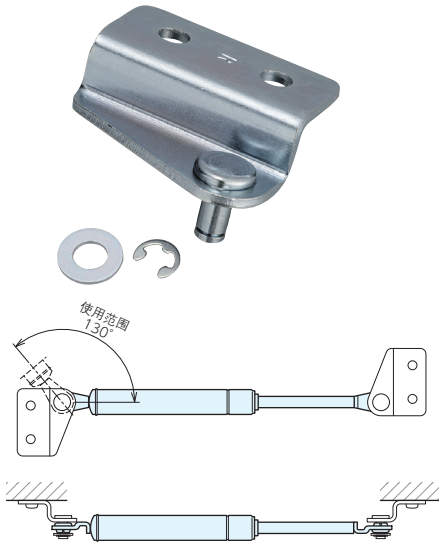


安装支架 (带1个垫圈、1个扣环)

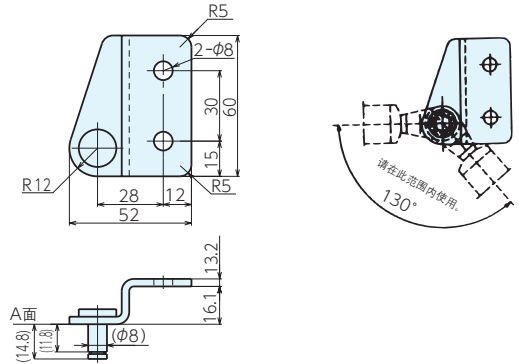
● GSB8B

材质 支架: SPHC 销: SWRCH 垫圈: SPHC 扣环: SK5

表面处理 镀锌



平行安装



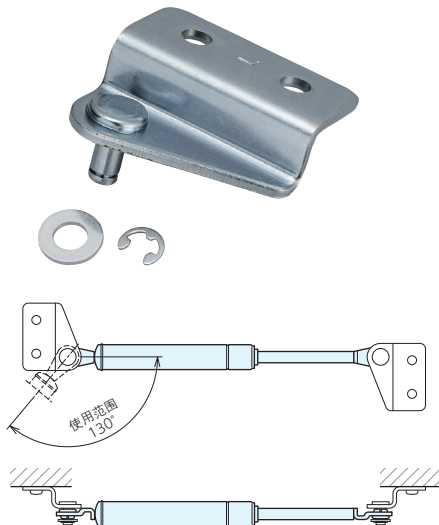
规格

订单号	型号	重量g
939272	GSB8B	60

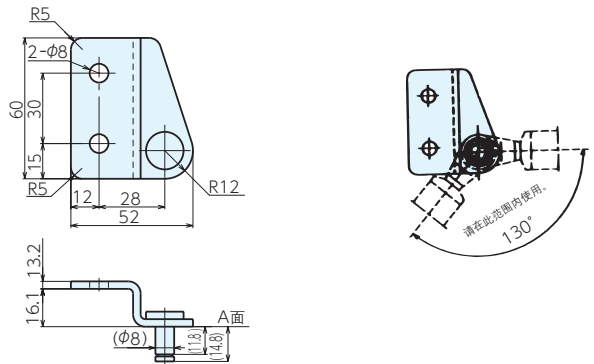
● GSB8C

材质 支架: SPHC 销: SWRCH 垫圈: SPHC 扣环: SK5

表面处理 镀锌



平行安装



规格

订单号	型号	重量g
939273	GSB8C	60

基准台面

辅助台面

精密平口钳

夹具单元

夹持工装零部件

定位元件

装入式零件

隔振及防振

千斤顶

平台、测量仪

钻床平口钳

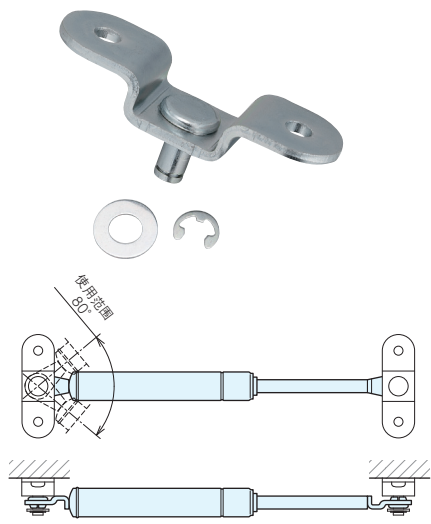
机工虎钳

索引

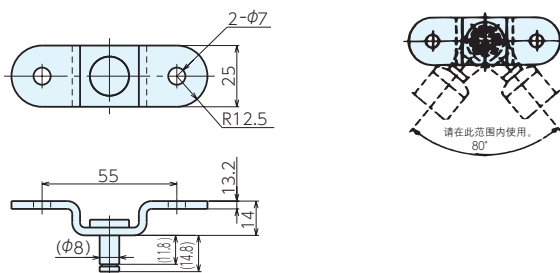
● GSB8D

材质 支架: SPHC 销: SWRCH 垫圈: SPHC 扣环: SK5

表面处理 镀锌



平行安装



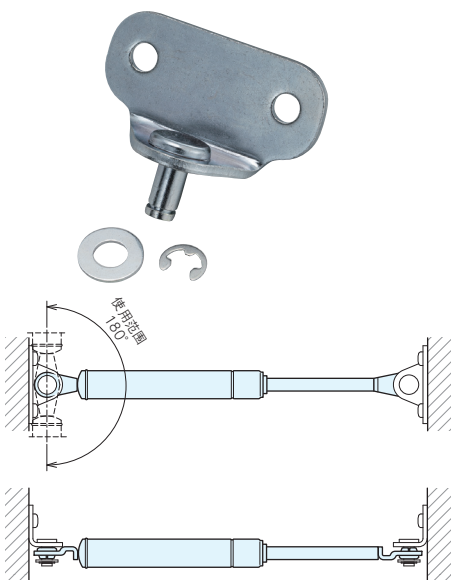
■ 规格

订单号	型号	重量g
939274	GSB8D	60

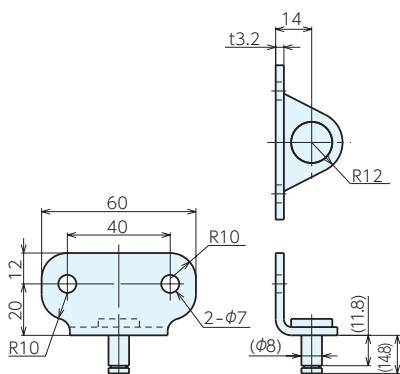
● GSB8E

材质 支架: SPHC 销: SWRCH 垫圈: SPHC 扣环: SK5

表面处理 镀锌



垂直安装



■ 规格

订单号	型号	重量g
939344	GSB8E	60

基准台面

辅助台面

精密平口钳

夹具单元

夹持工装零部件

定位元件

装入式零件

隔振及防振

千斤顶

平台、测量仪

钻床平口钳

机工虎钳

索引