



符合RoHS

ERON®

LOCATING PINS

No.E-9784

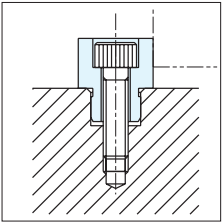
定位销

材质 SK-5

热处理 淬火HRC57±3

- 使用内六角螺钉的固定式定位销。可重复使用。
- 安装螺栓另售。请使用内六角螺钉。

使用例

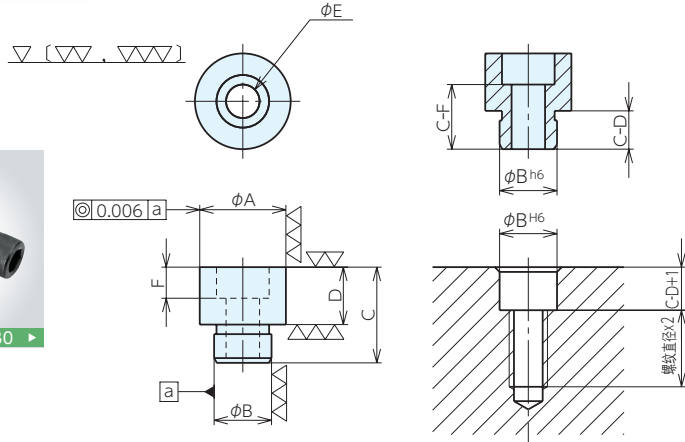


参见页

内六角螺钉

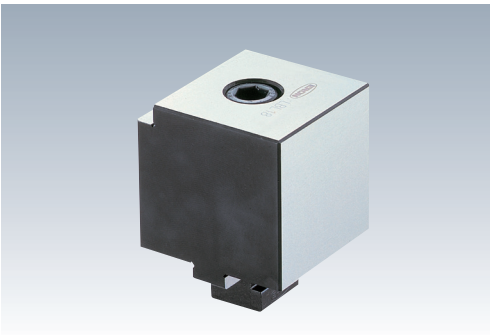


P.580 ▶



规格

订单号	型号	A	B	C	D	E	F	适用安装螺栓	重量g
950650	LCP04-1208	12	8	14	8	4.5	4.5	SKS04015	7
950651	LCP06-1812	18	12	20	12	7	7	SKS06020	26
950652	LCP08-2415	24	15	27	15	9	9	SKS08030	52
950653	LCP08-2425	24	15	37	25	9	9	SKS08040	80



符合RoHS

ERON®

LOCATING BLOCKS

No.E-9386

定位块

材质 S50C

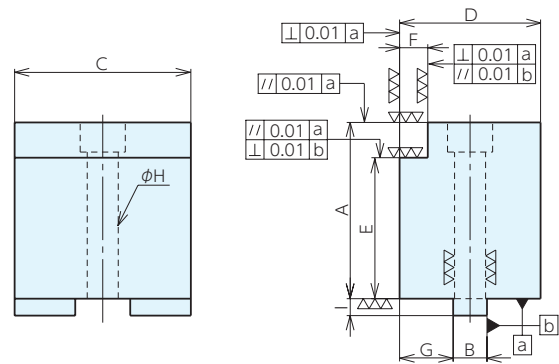
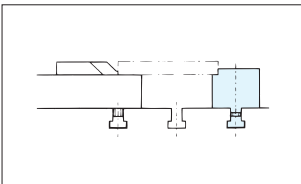
热处理 淬火HRC50±3

表面处理 发黑处理

附件 T型螺母、内六角螺栓各1个

- 适用于T型槽工作台上的定位、垫高。

使用例



规格

订单号	型号	适用T型槽宽	A±0.01	BH7	C	D	E±0.01	F±0.01	G±0.01	H	I	重量kg
930226	LBL-18	18	75	18	75	80	65	10	31	18	8	3.1
951906	LBL-20	20	100	20	100	100	85	15	40	18	10	7.2
930227	LBL-22	22	100	22	100	100	85	15	39	22	10	6.9
930228	LBL-24	24	125	24	125	100	100	20	38	22	12	10.7

基准台面

辅助台面

精密平口钳

夹具单元

夹持工装零部件

定位元件

装入式零件

隔振及防振

千斤顶

平台、测量仪

钻床平口钳

机老虎钳

索引