

符合RoHS

ERON®

No.E-9780

SELF-ALIGNING GRIP BOLTS

## 调节定位螺栓

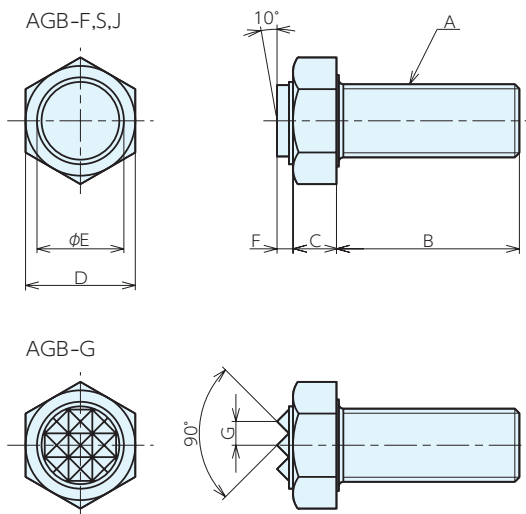
材质·热处理 本体: SCM440(淬火HRC35-40)

表面处理 本体: 发黑处理 底垫: AGB-F、AGB-G 发黑处理

■ 底垫部 材质及热处理

型号	球体部	顶端部(接触面)
AGB-F(M 6~M 8)	SKH51、淬火(HRC60-62)	(与球体部一体化)
AGB-F(M10~M24)	SUS440	SKH51、淬火(HRC60-62)
AGB-G(M 6~M 8)	SKH51、淬火(HRC60-62)	(与球体部一体化)
AGB-G(M10~M24)	SUS440	硬质合金
AGB-S(M10~M24)	SUS440	黄铜
AGB-J(M 6~M 8)	DELRIN®	(与球体部一体化)
AGB-J(M10~M24)	SUS440	DELRIN®

※DELRIN (聚甲醛树脂) 为杜邦公司的注册商标。



## ■ 通用尺寸

型号	A (粗牙)	B	C	D	E	F	G
AGB06012(F,G,J)	M 6×1.0	12	8	10	6	1.5	1.6
AGB06025(F,G,J)	M 6×1.0	25	8	10	6	1.5	1.6
AGB06040(F,G,J)	M 6×1.0	40	8	10	6	1.5	1.6
AGB08012(F,G,J)	M 8×1.25	12	11.5	13	8.5	1.5	1.6
AGB08025(F,G,J)	M 8×1.25	25	11.5	13	8.5	1.5	2.3
AGB08040(F,G,J)	M 8×1.25	40	11.5	13	8.5	1.5	2.3
AGB10015(F,G,S,J)	M10×1.5	15	13	17	10	4	2.3
AGB10030(F,G,S,J)	M10×1.5	30	13	17	10	4	2.3
AGB10050(F,G,S,J)	M10×1.5	50	13	17	10	4	2.3
AGB12020(F,G,S,J)	M12×1.75	20	15	19	12	4	3
AGB12040(F,G,S,J)	M12×1.75	40	15	19	12	4	3
AGB12060(F,G,S,J)	M12×1.75	60	15	19	12	4	3
AGB16025(F,G,S,J)	M16×2	25	19	24	12	4	3
AGB16050(F,G,S,J)	M16×2	50	19	24	16	4	3
AGB16080(F,G,S,J)	M16×2	80	19	24	16	4	3
AGB20030(F,G,S,J)	M20×2.5	30	20	30	20	4	3
AGB20060(F,G,S,J)	M20×2.5	60	20	30	20	4	3
AGB20100(F,G,S,J)	M20×2.5	100	20	30	20	4	3
AGB24040(F,G,S,J)	M24×3	40	26	36	25	4	3
AGB24100(F,G,S,J)	M24×3	100	26	36	25	4	3

基准台面

辅助台面

精密平口钳

夹具单元

夹持工装零部件

定位元件

装入式零件

隔振及防振

千斤顶

平台、测量仪

钻床平口钳

机工虎钳

索引

## ■ 规格

AGB-F(平面)			AGB-G(齿状)		
订单号	型号	重量g	订单号	型号	重量g
950988	AGB06012F	7	951008	AGB06012G	7
950989	AGB06025F	8	951009	AGB06025G	8
950990	AGB06040F	10	951010	AGB06040G	10
950991	AGB08012F	12	951011	AGB08012G	12
950992	AGB08025F	18	951012	AGB08025G	18
950993	AGB08040F	22	951013	AGB08040G	22
950994	AGB10015F	26	951014	AGB10015G	26
950995	AGB10030F	33	951015	AGB10030G	33
950996	AGB10050F	43	951016	AGB10050G	43
950997	AGB12020F	55	951017	AGB12020G	55
950998	AGB12040F	65	951018	AGB12040G	65
950999	AGB12060F	75	951019	AGB12060G	75
951000	AGB16025F	87	951020	AGB16025G	87
951001	AGB16050F	117	951021	AGB16050G	117
951002	AGB16080F	152	951022	AGB16080G	152
951003	AGB20030F	154	951023	AGB20030G	154
951004	AGB20060F	206	951024	AGB20060G	206
951005	AGB20100F	277	951025	AGB20100G	277
951006	AGB24040F	287	951026	AGB24040G	287
951007	AGB24100F	432	951027	AGB24100G	432

AGB-S(黄铜)			AGB-J(树脂)		
订单号	型号	重量g	订单号	型号	重量g
-	-	-	951028	AGB06012J	6
-	-	-	951029	AGB06025J	7
-	-	-	951030	AGB06040J	9
-	-	-	951031	AGB08012J	11
-	-	-	951032	AGB08025J	16
-	-	-	951033	AGB08040J	21
951048	AGB10015S	22	951034	AGB10015J	22
951049	AGB10030S	29	951035	AGB10030J	29
951050	AGB10050S	39	951036	AGB10050J	39
951051	AGB12020S	49	951037	AGB12020J	49
951052	AGB12040S	59	951038	AGB12040J	59
951053	AGB12060S	69	951039	AGB12060J	69
951054	AGB16025S	75	951040	AGB16025J	75
951055	AGB16050S	105	951041	AGB16050J	105
951056	AGB16080S	140	951042	AGB16080J	140
951057	AGB20030S	134	951043	AGB20030J	134
951058	AGB20060S	186	951044	AGB20060J	186
951059	AGB20100S	257	951045	AGB20100J	257
951060	AGB24040S	257	951046	AGB24040J	257
951061	AGB24100S	402	951047	AGB24100J	402

基准台面

辅助台面

精密平口钳

夹具单元

夹持工装零部件

定位元件

装入式零件

隔振及防振

千斤顶

平台、测量仪

钻床平口钳

机工虎钳

索引