

符合RoHS

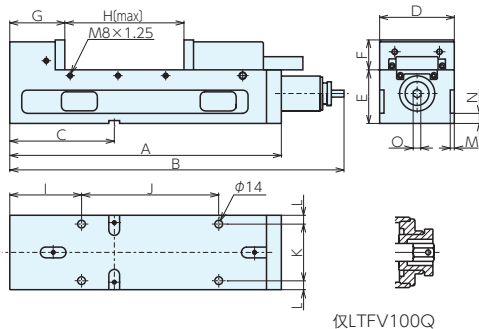
ERON®

LOCK-TIGHT FA QUICK ONE MACHINE VISES PAT. (日本、瑞士、台湾) No.E-9775Q

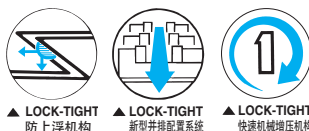
LOCK-TIGHT FA快夹平口钳

附件 标准安装夹具套装 (2组1套) 适用T型槽宽18mm...2套
标准导位块(2个1组) 适用槽宽18mm...1组
手柄...1根、吊具...1套

- 采用新开发的机械增压机构，旋转1圈左右即可快速、轻松地增压。
- 只需用手旋转调节度盘，即可方便地设定夹紧力。
- 夹紧力一旦设定，就只在该夹紧力下动作，因此可进行稳定的重复作业。
- 采用机械增压机构，温度变化对夹紧力的影响小，且无需更换密封件等消耗品。
- 采用防上浮机构，可防止活动钳身及工件上浮。
- 底座为可锻铸铁制，夹紧时不会发生弯曲、损坏。
- 滑动面采用火焰淬火(HRC45)，耐磨损性优异。
- 精度优于原JIS 0级。
- 并排配置规格品的并排配置精度在0.01以内。
- 手柄与机床工作台发生冲突时，请使用手柄连接杆 (另售)。
- LTFH型不仅在立式、也可在卧式加工中心适合工作台固定使用、背靠背使用等多种情况。



仅LTFV100Q



尺寸表

型号	A	B	C	D	E	F	G	H	I	J	K	L	M	N	O
LTFV100Q	393	483.5	150	102	90	43	92	140	120	180	75	14.5	6.5	17	13
LTFV,LTFH125Q	455	560	175	125	90	50	92	200	120	230	95	16	7	17	13
LTFV,LTFH150Q	568	700	175	150	100	60	112	260	134	315	122	15	7	20	13
LTFV,LTFH175Q	609	741	175	175	115	70	115	280	140	350	145	16	7	20	13

LTFV型 规格

型号	钳口宽度	钳口高度	钳口张开度	标准导位块宽度	夹紧力 kN	重量kg	LTFV-Q		LTFV-QG(并排配置规格)	
							订单号	型号	订单号	型号
LTFV100Q	102	45	140	18	25	25.5	962282	LTFV100Q	962283	LTFV100QG
LTFV125Q	125	50	200	18	30	35	952058	LTFV125Q	952064	LTFV125QG
LTFV150Q	150	60	260	18	40	58	952059	LTFV150Q	952065	LTFV150QG
LTFV175Q	175	70	280	18	40	79	952060	LTFV175Q	952066	LTFV175QG

LTFH型 规格

型号	钳口宽度	钳口高度	钳口张开度	标准导位块宽度	夹紧力 kN	重量kg	LTFH-Q		LTFH-QG(并排配置规格)	
							订单号	型号	订单号	型号
LTFH125Q	123	50	200	18	30	35	952061	LTFH125Q	952067	LTFH125QG
LTFH150Q	150	60	260	18	40	58	952062	LTFH150Q	952068	LTFH150QG
LTFH175Q	175	70	280	18	40	79	952063	LTFH175Q	952069	LTFH175QG

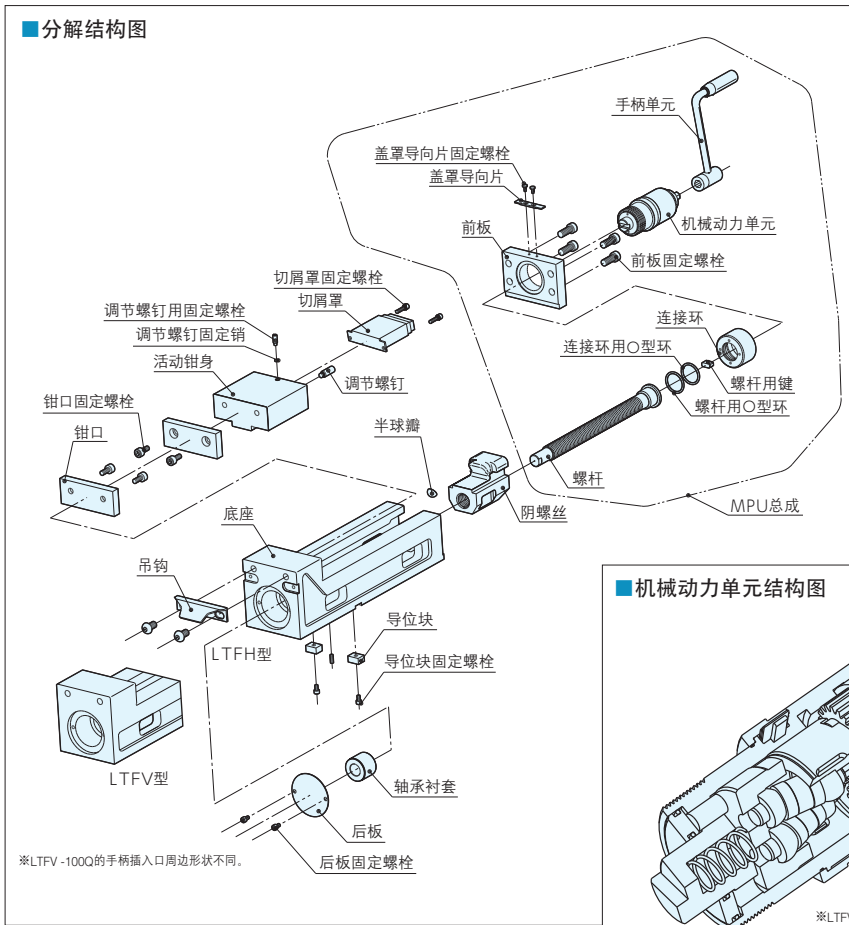
零件及特别附属品 (请参见下页)
参见页

手柄连接杆 规格

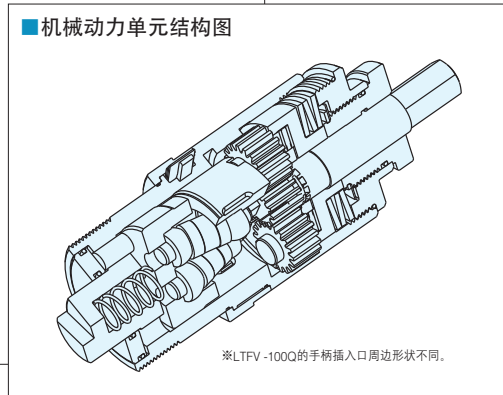
订单号	型号	有效长度
962533	LTQ-80HJ	80
962534	LTQ-200HJ	200



■ 分解结构图



■ 机械动力单元结构图



■ 订购并排配置品(无论配置多少台, A、B的误差均可调整在0.01以内)

只要制造编号(贴于外壳及底座)末尾的字母相同, 无论多少台均可并排配置(采用标准导位块时)。无需并排配置费用。

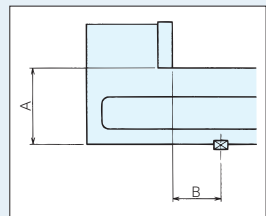
◆ 初次订购时

请订购并排配置规格品(末尾符号G)。订购时, 请注明所用机床的槽宽。

◆ 追加订购时

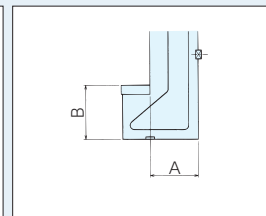
请注明现有平口钳的制造编号(刻印在铭牌上)的末尾字母符号。

LTFV型



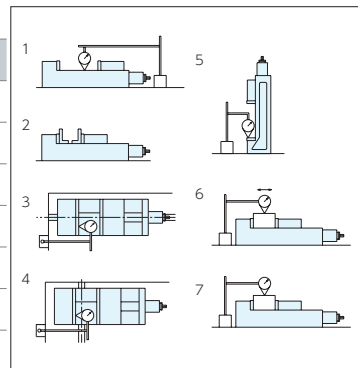
请注明导位块宽度。

LTFH型



■ 精度标准(静态精度)

编号	检查项目(每100mm)标准	原JIS标准(O级)	NABEYA标准值
1	底座底面与钳口滑动面的平行度	0.015	0.010
2	钳口与钳口滑动面的垂直度	0.030	0.015
3	底座底面的T型槽导向片与钳口夹紧面的垂直度	0.015	0.015
4	底座底面与钳口夹紧面的平行度。适用于LTFV型	0.015	0.015
5	底座底面与钳口夹紧面的平行度。适用于LTFH型	—	0.015
6	夹紧后试块顶面与底座底面的平行度	0.020	0.015
7	夹紧后试块顶面的上浮	0.030	0.015



基准台面

辅助台面

精密平口钳

夹具单元

夹持工装零部件

定位元件

装入式零件

隔振及防振

千斤顶

平台、测量仪

钻床平口钳

机工虎钳

索引