

符合RoHS

ERON® AMF®

HEXAGONAL WRENCHES

No.E-9768

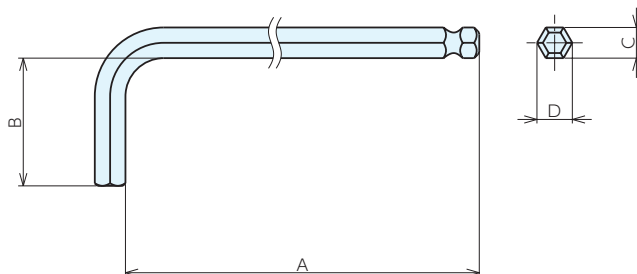
## 球头内六角扳手

材质 铬钒钢

热处理 淬火HRC55

表面处理 电镀

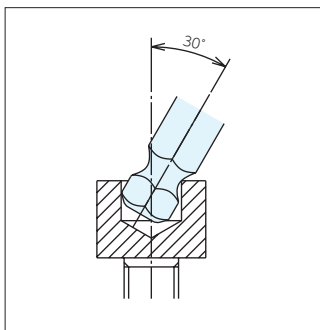
- 采用球头，操作时最大可倾斜30°。
- 加长型，在狭窄场所也可进行作业。



## 规格

订单号	型号	六角对边	A	B	C	D	适用内六角螺栓	适用内六角固定螺钉	重量g
955655	HWB015	1.5	90	14	1.5	1.65	M1.6, M2	M 3	2
955656	HWB020	2	100	16	2	2.20	M 2.5	M 4	3
955657	HWB025	2.5	112	18	2.5	2.80	M 3	M 5	6
955658	HWB030	3	126	20	3	3.35	M 4	M 6	9
955659	HWB040	4	140	25	4	4.50	M 5	M 8	19
955660	HWB050	5	160	28	5	5.65	M 6	M10	34
955661	HWB060	6	180	32	6	6.80	M 8	M12, M14	54
955662	HWB080	8	200	36	8	7.00	M10	M16	110
955663	HWB100	10	224	40	10	11.35	M12	M18, M20	190
955664	HWB120	12	250	45	12	13.50	M14	M22, M24	295

## 使用例



基准台面

辅助台面

精密平口钳

夹具单元

夹持工装零部件

定位元件

装入式零件

隔振及防振

千斤顶

平台、测量仪

钻床平口钳

机工虎钳

索引