



PFR型

PFD型

符合RoHS

ERON®

No.E-9763

LOCATING PINS

带法兰定位销

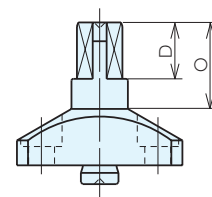
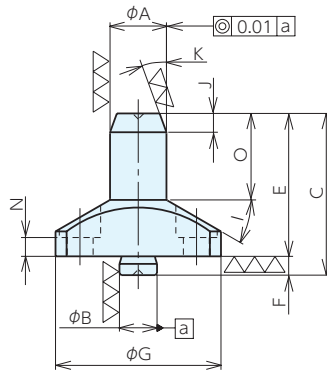
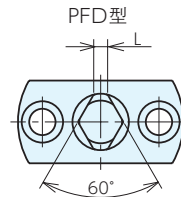
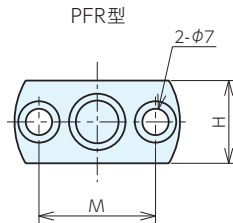
材质 SCM440

热处理 淬火HRC50±5

表面处理 发黑处理

- 带法兰，可从顶面用螺钉固定。
- A尺寸以0.1mm为单位，A尺寸允许偏差可用h6、m6、p6进行特殊对应。
- 导入侧（工件侧）为长定位销。可避开周围的干扰物。
- 安装侧的长度可选。（-38,38L）

▽ (▽▽, ▽▽▽)



尺寸表

型号	A ^{h6}	B ^{h5}	C	D	E	F	G	H	I	J	K	L	M	N	O
PF(R,D)1410-38L	14	10	43	15	38	5	44	22	30°	5	20°	3.7	31	5	23
PF(R,D)1410-38	14	10	48	15	38	10	44	22	30°	5	20°	3.7	31	5	23
PF(R,D)1510-38L	15	10	43	15	38	5	44	22	30°	5	20°	3.7	31	5	23
PF(R,D)1510-38	15	10	48	15	38	10	44	22	30°	5	20°	3.7	31	5	23
PF(R,D)1610-38L	16	10	43	15	38	5	44	22	30°	5	20°	3.7	31	5	23
PF(R,D)1610-38	16	10	48	15	38	10	44	22	30°	5	20°	3.7	31	5	23
PF(R,D)1810-38L	18	10	43	15	38	5	44	22	30°	5	20°	3.7	31	5	23
PF(R,D)1810-38	18	10	48	15	38	10	44	22	30°	5	20°	3.7	31	5	23

规格

PFR(圆销)			PFD(菱形销)		
订单号	型号	重量g	订单号	型号	重量g
955524	PFR1410-38L	110	955555	PFD1410-38L	109
955525	PFR1410-38	112	955556	PFD1410-38	111
955528	PFR1510-38L	118	955559	PFD1510-38L	116
955529	PFR1510-38	119	955560	PFD1510-38	117
955532	PFR1610-38L	124	955563	PFD1610-38L	121
955533	PFR1610-38	125	955564	PFD1610-38	124
955534	PFR1810-38L	128	955565	PFD1810-38L	127
955535	PFR1810-38	129	955566	PFD1810-38	128

基准台面

辅助台面

精密平口钳

夹具单元

夹持工装零部件

定位元件

装入式零件

隔振及防振

千斤顶

平台、测量仪

钻床平口钳

机工虎钳

索引

■特殊尺寸

- 对应机型、对应尺寸及允许偏差：请参见下表。
- 订购及咨询型号（产品编号）：请用以下型号指定。
 型号=(标准产品型号)-(A尺寸)+(允许偏差的大写符号)
 【例】用15.5^{m6}指定PFR1610-38的A尺寸时
 型号=PFR1610-38-15.5M

■特殊产品

通用尺寸		PFR(圆销)	PFD(菱形销)
A尺寸	A尺寸的允许偏差	标准产品型号	标准产品型号
φ13.0~φ13.9 (单位: 0.1)	h6、m6、p6的其中之一	PFR1410-38L	PFD1410-38L
		PFR1410-38	PFD1410-38
φ14.0~φ14.9 (单位: 0.1)	h6、m6、p6的其中之一	PFR1510-38L	PFD1510-38L
		PFR1510-38	PFD1510-38
φ15.0~φ15.9 (单位: 0.1)	h6、m6、p6的其中之一	PFR1610-38L	PFD1610-38L
		PFR1610-38	PFD1610-38
φ16.0~φ18.5 (单位: 0.1)	h6、m6、p6的其中之一	PFR1810-38L	PFD1810-38L
		PFR1810-38	PFD1810-38

基准台面

辅助台面

精密平口钳

夹具单元

夹持工装零部件

定位元件

装入式零件

隔振及防振

千斤顶

平台、测量仪

钻床平口钳

机工虎钳

索引