

PFR型

PFD型

符合RoHS

ERON®

No.E-9763

LOCATING PINS

带法兰定位销

材质 SCM440

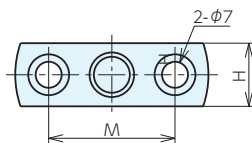
热处理 淬火HRC50±5

表面处理 发黑处理

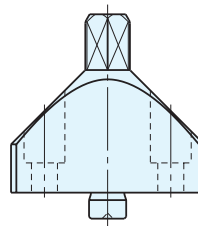
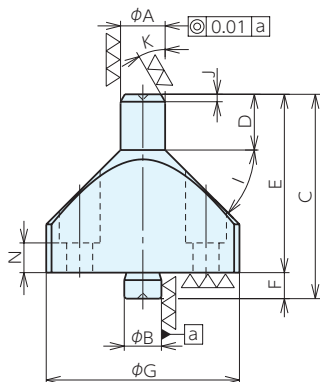
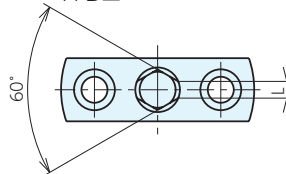
- 带法兰，可从顶面用螺钉固定。
- A尺寸以0.1mm为单位，A尺寸允许偏差可用h6、m6、p6进行特殊对应。
- 高定位销。适用于工件位置高的情况。

▽ (▽▽, ▽▽▽)

PFR型



PFD型



尺寸表

型号	Ah6	Bh5	C	D	E	F	G	H	I	J	K	L	M	N
PF(R,D)0810-48	8	10	55	15	48	7	52	17	45°	2	30°	3.2	34	8
PF(R,D)0812-48	8	12	55	15	48	7	52	17	45°	2	30°	3.2	34	8
PF(R,D)1010-48	10	10	55	15	48	7	52	17	45°	2	30°	4.0	34	8
PF(R,D)1012-48	10	12	55	15	48	7	52	17	45°	2	30°	4.0	34	8
PF(R,D)1210-48	12	10	55	15	48	7	52	17	45°	2	30°	4.5	34	8
PF(R,D)1212-48	12	12	55	15	48	7	52	17	45°	2	30°	4.5	34	8
PF(R,D)1410-48	14	10	55	15	48	7	52	17	45°	2	30°	5.0	34	8
PF(R,D)1412-48	14	12	55	15	48	7	52	17	45°	2	30°	5.0	34	8
PF(R,D)1510-48	15	10	55	15	48	7	52	17	45°	2	30°	5.0	34	8
PF(R,D)1512-48	15	12	55	15	48	7	52	17	45°	2	30°	5.0	34	8

规格

PFR(圆销)			PFD(菱形销)		
订单号	型号	重量g	订单号	型号	重量g
955508	PFR0810-48	161	955539	PFD0810-48	152
955511	PFR0812-48	163	955542	PFD0812-48	153
955513	PFR1010-48	164	955544	PFD1010-48	154
955516	PFR1012-48	165	955547	PFD1012-48	155
955518	PFR1210-48	165	955549	PFD1210-48	155
955521	PFR1212-48	166	955552	PFD1212-48	156
955526	PFR1410-48	166	955557	PFD1410-48	156
955527	PFR1412-48	168	955558	PFD1412-48	159
955530	PFR1510-48	169	955561	PFD1510-48	159
955531	PFR1512-48	171	955562	PFD1512-48	161

基准台面

辅助台面

精密平口钳

夹具单元

夹持工装零部件

定位元件

装入式零件

隔振及防振

千斤顶

平台、测量仪

钻床平口钳

机工虎钳

索引

■特殊尺寸

- 对应机型、对应尺寸及允许偏差：请参见下表。
- 订购及咨询型号（产品编号）：请用以下型号指定。
 型号=(标准产品型号)-(A尺寸)+(允许偏差的大写符号)
 【例】用12.5^{m6}指定PFR1412-48的A尺寸时
 型号=PFR1412-48-12.5M

■特殊产品

通用尺寸		PFR(圆销)	PFD(菱形销)
A尺寸	A尺寸的允许偏差	标准产品型号	标准产品型号
φ7.0~φ7.9 (单位: 0.1)	h6、m6、p6的其中之一	PFR0810-48	PFD0810-48
		PFR0812-48	PFD0812-48
φ8.0~φ9.9 (单位: 0.1)	h6、m6、p6的其中之一	PFR1010-48	PFD1010-48
		PFR1012-48	PFD1012-48
φ10.0~φ11.9 (单位: 0.1)	h6、m6、p6的其中之一	PFR1210-48	PFD1210-48
		PFR1212-48	PFD1212-48
φ12.0~φ13.9 (单位: 0.1)	h6、m6、p6的其中之一	PFR1410-48	PFD1410-48
		PFR1412-48	PFD1412-48
φ14.0~φ15.5 (单位: 0.1)	h6、m6、p6的其中之一	PFR1510-48	PFD1510-48
		PFR1512-48	PFD1512-48

基准台面

辅助台面

精密平口钳

夹具单元

夹持工装零部件

定位元件

装入式零件

隔振及防振

千斤顶

平台、测量仪

钻床平口钳

机工虎钳

索引