

符合RoHS

ERON®

No.E-9763

LOCATING PINS

带法兰定位销

材质 SCM440

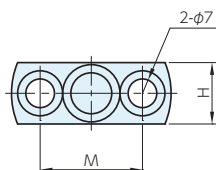
热处理 淬火HRC50±5

表面处理 发黑处理

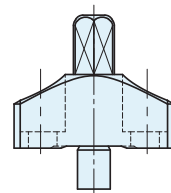
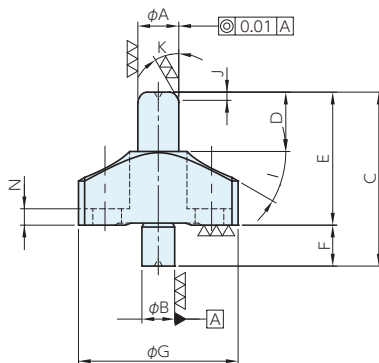
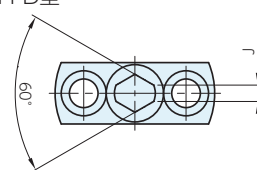
- 安装宽度小，可设置于狭窄空间。
- 带法兰，可从顶面用螺钉固定。



PFR型



PFD型



尺寸表

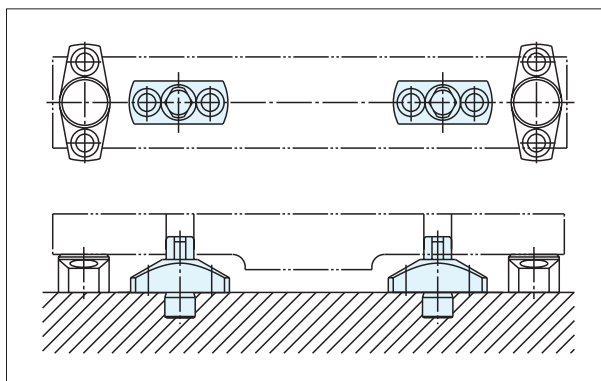
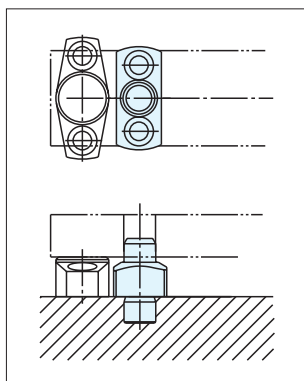
(不供应特殊尺寸)

型号	A ^{h6}	B ^{h5}	C	D	E	F	G	H	I	J	K	L	M	N
PF(R,D)0808-32	8	8	42.5	14.5	32.5	10	39	15	30°	2	30°	3.2	25	4
PF(R,D)1008-32	10	8	42.5	14.5	32.5	10	39	15	30°	2	30°	4.0	25	4
PF(R,D)1208-32	12	8	42.5	14.5	32.5	10	39	15	30°	2	30°	4.5	25	4

规格

PFR(圆销)			PFD(菱形销)		
订单号	型号	重量g	订单号	型号	重量g
955507	PFR0808-32	61	955538	PFD0808-32	59
955512	PFR1008-32	63	955543	PFD1008-32	61
955517	PFR1208-32	65	955548	PFD1208-32	62

使用例



基准台面

辅助台面

精密平口钳

夹具单元

夹持工装零部件

定位元件

装入式零件

隔振及防振

千斤顶

平台、测量仪

钻床平口钳

机工虎钳

索引