

符合RoHS

ERON®

LOCATING PINS

PAT.P No.E-9784

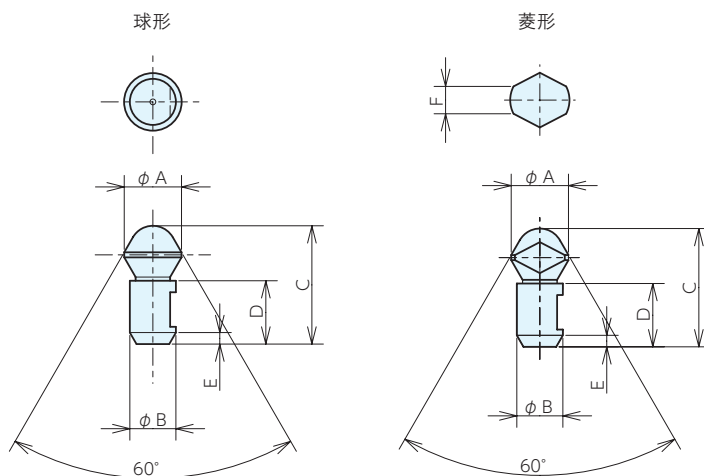
## 定位销(顶端球型)

材质 SK3

热处理 淬火HRC55±2

表面处理 DLC涂层(基准面)

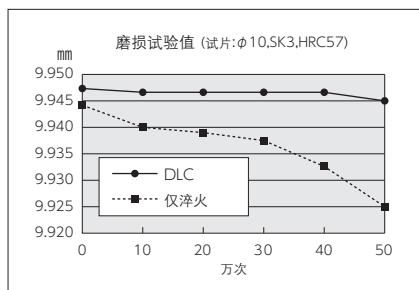
- 与仅进行倒角的销相比,插入时不易发生卡住,适用于机器人用夹具及工件定位销。
- 基准面周围宽1mm,可进行稳定的定位。
- 基准面采用DLC(类金刚石镀膜)涂层,耐磨性非常优异。



## 规格

订单号	型号	形状	$\phi A^{h6}$	$\phi B_{0.014}^{0.006}$	$C_{\pm 0.2}$	$D_{-0.3}^{0.1}$	E	F	重量g
981026	PBD0808	球形	8	8	18.7	11	1	-	10
981027	PBD1008		10	8	20.6	11	1	-	10
986342	PBD1010		10	10	20.6	11	1	-	11
981028	PBD1208		12	8	22.3	11	1	-	10
986343	PBD1212		12	12	22.3	11	1	-	14
981029	PBD0808D	菱形	8	8	18.7	11	1	3.7	10
981030	PBD1008D		10	8	20.6	11	1	4.7	10
986344	PBD1010D		10	10	20.6	11	1	4.7	11
981031	PBD1208D		12	8	22.3	11	1	5	10
986345	PBD1212D		12	12	22.3	11	1	5	14

## DLC耐磨损 与仅进行淬火相比,耐磨损提高10倍



基准台面

辅助台面

精密平口钳

夹具单元

夹持工装零部件

定位元件

装入式零件

隔振及防振

千斤顶

平台、测量仪

钻床平口钳

机工虎钳

索引