



符合RoHS

ERON®

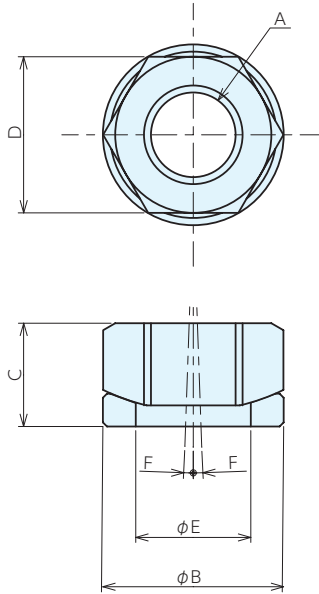
No.E-9751

LEVELLING SPHERICAL NUTS

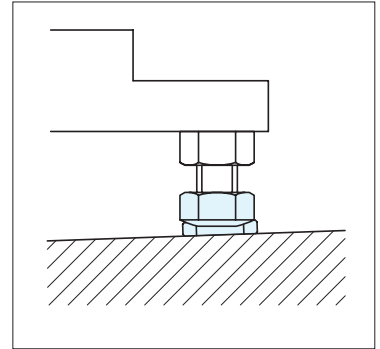
调平用球面螺母

材质 SUS304

- 组合使用球面螺母与锥形垫圈，可吸收最大2度的倾斜。
- 与球面垫圈相比，锥形垫圈的接触面积小，可用较小的扭矩进行调节。
- 采用防锈的SUS304材料。可在无尘室内使用。



使用例



尺寸表

型号	A (粗牙)	B	C	D	E	F
LSN,LTW06	M 6×1.0	16	8.6	13	8	2°
LSN,LTW08	M 8×1.25	16	8.6	13	10	2°
LSN,LTW10	M10×1.5	22	12.6	19	12	2°
LSN,LTW12	M12×1.75	22	12.6	19	14	2°

规格

螺纹直径 (粗牙)	球面螺母			锥形垫圈		
	订单号	型号	重量g	订单号	型号	重量g
M 6×1.0	982015	LSN06	15	982019	LTW06	8
M 8×1.25	982016	LSN08	15	982020	LTW08	8
M10×1.5	982017	LSN10	20	982021	LTW10	10
M12×1.75	982018	LSN12	20	982022	LTW12	10

基准台面

辅助台面

精密平口钳

夹具单元

夹持工装零部件

定位元件

装入式零件

隔振及防振

千斤顶

平台、测量仪

钻床平口钳

机工虎钳

索引