



符合RoHS

ERON® AMF®

CHAIN CLAMPING SETS

No.E-9702

链式夹具套装

材质 本体: S45C 链条: 低碳钢

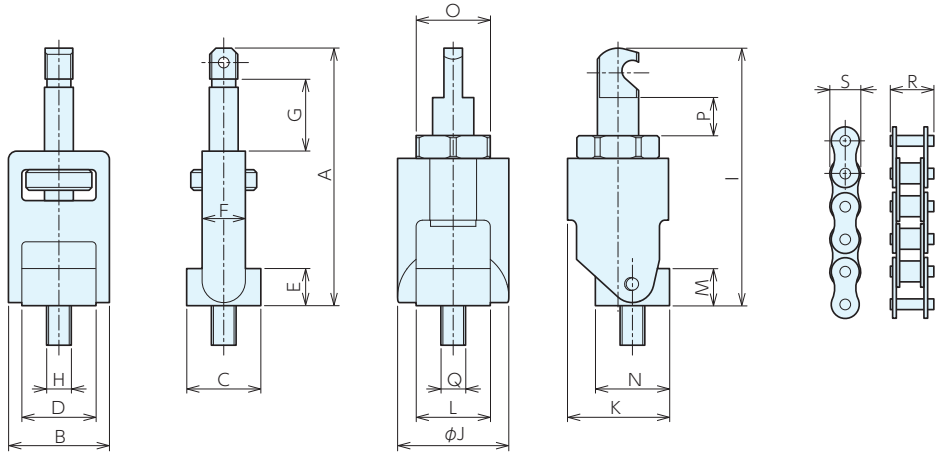
热处理 淬火 表面处理 发黑处理

附件 链条: 4种尺寸

CSS12=最大1302mm CSS16=最大1829mm

塑料制工件护板-6 连接链节-4

- 适用于阀、泵壳等圆形工件及偏心工件。
- 由于夹紧力均匀作用于工件，工件不会产生挠曲，可高精度牢固夹紧。



尺寸表

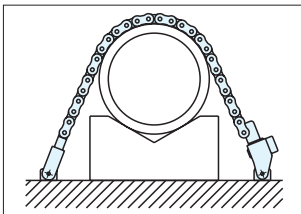
型号	A	B	C	D	E	F	G	H	I	J
CCS12	95-125	49	36	36	18	21	30	M12	111-127	54
CCS16	117-162	64	37	44	25	29	45	M16	140-170	70

型号	K	L	M	N	O	P	Q	R	S
CCS12	49	36	18	36	36	16	M12	20	15
CCS16	62	44	25	37	46	30	M16	33	21

规格

订单号	型号	螺纹规格 (粗牙)	链条最大长度	最大夹紧力 kN	最大扭矩 N·m	重量 kg
958002	CCS12	M12×1.75	1302	15	45	2.6
958003	CCS16	M16×2	1829	40	90	7.6

使用例



基准台面
辅助台面
精密平口钳

夹具单元

夹持工装零部件

定位元件

装入式零件

隔振及防振

千斤顶

平台、测量仪

钻床平口钳

机工虎钳

索引