

符合RoHS

ERON® AMF®

BASE ELEMENTS 7110F/7110FA/7110FB/7110FT

PAT.P No.E-9700F

底座单元 7110F / 7110FA / 7110FB / 7110FT

材质 S45C 热处理 淬火 表面处理 发黑处理

规格



标准型

订单号	型号	螺纹规格	高度	重量kg
904455	7110F-12-3	M12	30	0.32
904456	7110F-16-3	M16	40	0.65

工件支架型

订单号	型号	螺纹规格	高度	重量kg
904459	7110FA-12-3	M12	30	0.45
904460	7110FA-16-3	M16	40	0.95

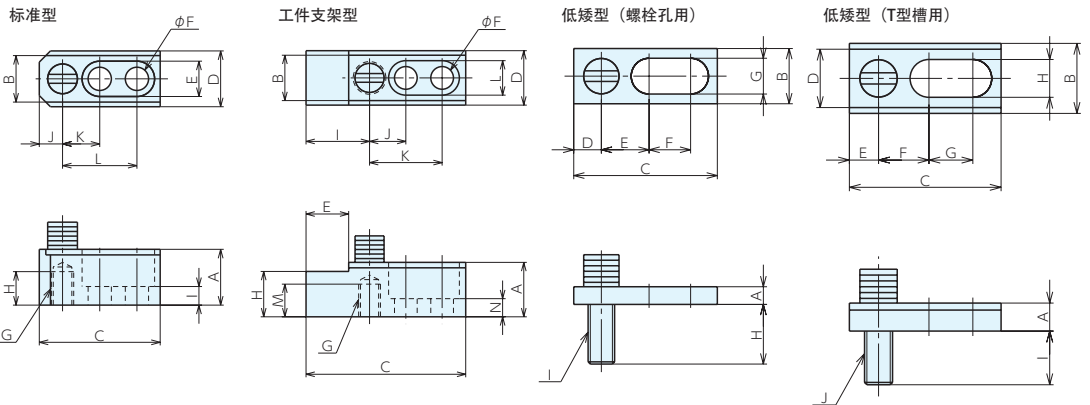
低矮型 (螺栓孔用)

订单号	型号	螺纹规格 (粗牙)	高度	重量kg
910986	7110FB-12-1	M12×1.75	8	0.09
910987	7110FB-16-1	M16×2	12	0.19

低矮型 (T型槽用)

订单号	型号	螺纹规格 (粗牙)	高度	重量kg
910988	7110FT-12-1	M12×1.75	12	0.14
910989	7110FT-16-1	M16×2	15	0.26

外形尺寸



标准型

型号	A	B	C	D	E	F	G (粗牙)	H	I	J	K	L
7110F-12-3	30	25	65	30	19	12.5	M12×1.75	18	10	12.5	20	40
7110F-16-3	40	30	80	40	25	17	M16×2	25	15	16	25	50

工件支架型

型号	A	B	C	D	E	F	G (粗牙)	H±0.01	I	J	K	L	M	N
7110FA-12-3	30	25	88	30	23.5	12.5	M12×1.75	25	35	20	40	19	18	10
7110FA-16-3	40	30	110	40	28	17	M16×2	30	41	25	50	25	25	15

低矮型 (螺栓孔用)

型号	A	B	C	D	E	F	G	H	I (粗牙)
7110FB-12-1	8	25	65	12.5	21.6	18.8	16	27	M12×1.75
7110FB-16-1	12	30	78	14	25.6	24.8	22	33	M16×2

低矮型 (T型槽用)

型号	A	B	C	D	E	F	G	H	I	J (粗牙)
7110FT-12-1	12	30	65	25	12.5	18.8	21.6	16	23	M12×1.75
7110FT-16-1	15	40	80	30	16	24.8	25.6	22	30	M16×2

基准台面

辅助台面

精密平口钳

夹具单元

夹持工装零部件

定位元件

装入式零件

隔振及防振

千斤顶

平台、测量仪

钻床平口钳

机工虎钳

索引