



符合RoHS

ERON®

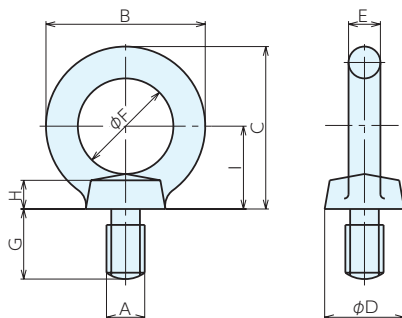
EYE BOLTS

No.E-9665

## 吊环螺栓

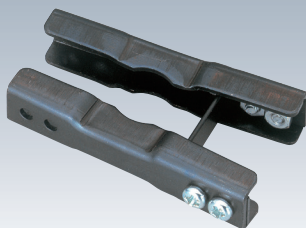
材质 SS400

● 起吊用螺栓



## 规格

订单号	型号	A (粗牙)	B	C	D	E	F	G	H	I	重量g
938147	IB08	M 8×1.25	32.6	33.3	16	6.3	20	15	5	17	40
938148	IB12	M12×1.75	50	51	25	10.0	30	22	9	26	120
938149	IB16	M16×2	60	60	30	12.5	35	27	11	30	230
938150	IB20	M20×2.5	72	71	35	16.0	40	30	13	35	400
115650	IB24	M24×3	90	90	45	20.0	50	38	18	45	800
115651	IB30	M30×3.5	110	110	60	25.0	60	45	22	55	1560
115652	IB36	M36×4	133	131.5	70	31.5	70	55	26	65	2900



符合RoHS

ERON®

CLAMP SUPPORT CLIPS

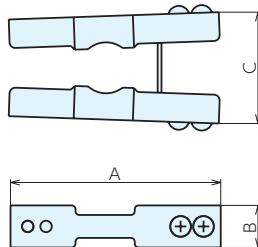
PAT.P No.E-9431

## 夹持辅助夹

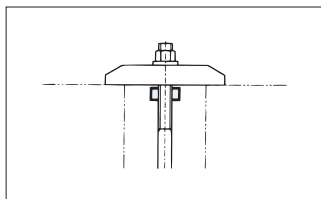
材质 SS400

表面处理 发黑处理

● 工件拆装时可防止夹具掉落，拆装方便。



## 使用例



## 规格

订单号	型号	适用螺栓	A	B	C	重量g
962522	CSCL08	M 8	55	11	23	30
962523	CSCL10	M10	55	11	26	30
962524	CSCL12	M12	55	11	28	30
962525	CSCL14	M14	55	11	29.5	30
962526	CSCL16	M16	55	11	31	30
962527	CSCL20	M20	55	11	33.5	30
962528	CSCL22	M22	55	11	37	30

基准台面

辅助台面

精密平口钳

夹具单元

夹持工装零部件

定位元件

装入式零件

隔振及防振

千斤顶

平台、测量仪

钻床平口钳

机工虎钳

索引