符合RoHS **NEW**

ERON®

Q-LOCK ELEMENTS

No.E-9659X

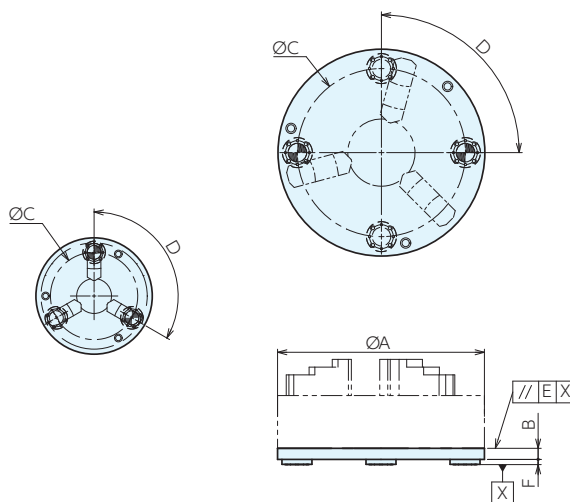
## 秒速定位组合更换用圆形安装板(带卡盘)

**材质** 板: FC250 秒速夹具设置元件: SCM440

**热处理** 板: 退火 秒速夹具设置元件: 淬火 (HRC55)

**表面处理** 秒速夹具设置元件: 无电解镀

- 秒速定位组合圆形工作台专用。
- 基准孔内装有淬火衬套, 间距的加工精度高达±0.015。
- 卡盘请客户提供或指定。
- 价格为参考价格, 敬请注意。



基准台面

辅助台面

精密平口钳

夹具单元

夹持工装零部件

定位元件

装入式零件

隔振及防振

千斤顶

平台、测量仪

钻床平口钳

机工虎钳

索引

## ■ 规格

订单号	型号	A	B	C	D	E	F	定位销	弹性定位挡销	重量kg
122246	RMCQ300-10IN	300	20.5	225	120	0.02	10	QLT26RB	QLT26CB	12
122247	RMCQ400-16IN	400	20.5	325	90	0.02	10	QLT26RB	QLT26CB	21
122248	RMCQ500-20IN	500	31.5	380	90	0.02	15	QLT40RB	QLT40CB	50