符合RoHS **NEW**

ERON®

Q-LOCK ELEMENTS

No.E-9659X

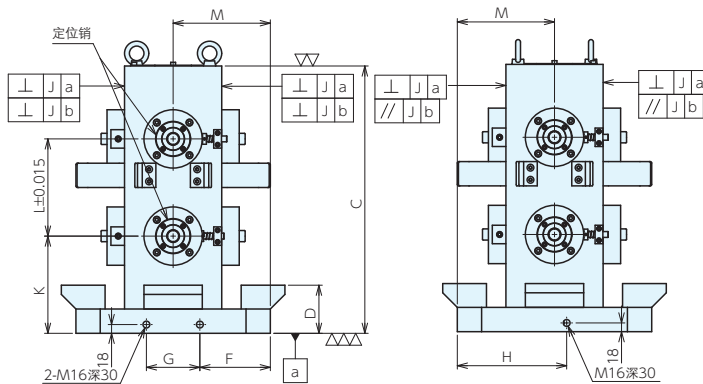
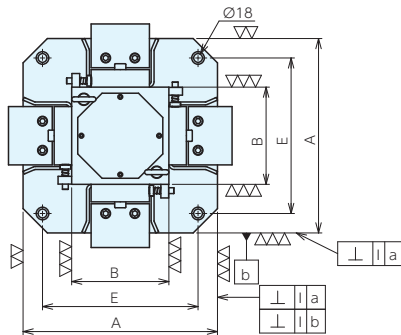
## 秒速定位组合平口钳用四面工作台

**材质** 工作台：FC250 秒速夹具设置元件：SCM440

**热处理** 工作台：退火 秒速夹具设置元件：淬火（HRC55）

**表面处理** 秒速夹具设置元件：无电解镀

- 可直接安装平口钳的秒速定位组合螺纹式四面工作台。
- 与适用衬套组合使用，可快速进行夹具板的定位、锁定。
- 重复定位精度为 $3\mu\text{m}$ 。



## ■ 规格

订单号	型号	A	B	C	D	E	F	G	H
122204	TBQS400T	400	200	550	99	320	145	110	225
122205	TBQS500T	500	300	650	109	400	175	150	275
122206	TBQS630T	630	400	750	92	500	215	200	340

型号	I	J	K	L	M	定位销	重量kg
TBQS400T	0.01/500	0.02/500	200	200	200	QLTS26RPV	195
TBQS500T	0.01/500	0.02/500	210	300	250	QLTS40RPV	350
TBQS630T	0.01/500	0.02/500	210	200	315	QLTS40RPV	637

基准台面

辅助台面

精密平口钳

夹具单元

夹持工装零部件

定位元件

装入式零件

隔振及防振

千斤顶

平台、测量仪

钻床平口钳

机工虎钳

索引