符合RoHS **NEW**

ERON®

Q-LOCK ELEMENTS

No.E-9659X

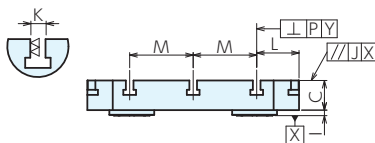
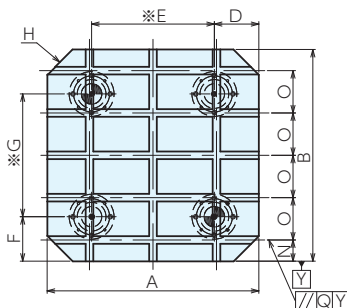
秒速定位组合机床托盘 (T型槽液压式)

材质 板: S50C 秒速夹具设置元件: SCM440

热处理 板: 退火 秒速夹具设置元件: 淬火 (HRC55)

表面处理 秒速夹具设置元件: 无电解镀

● 秒速定位组合液压式机床托盘工作台专用。

● 基准孔内装有淬火衬套, 间距的加工精度高达 ± 0.015 。

※尺寸部的公差:

⊕- 处 ± 0.015 ⊖- 以外 ± 0.05

基准台面

辅助台面

精密平口钳

夹具单元

夹持工装零部件

定位元件

装入式零件

隔振及防振

千斤顶

平台、测量仪

钻床平口钳

机工虎钳

索引

规格

订单号	型号	A	B	C	D	E	F	G	H	I	J
122228	MCQH400-70T	400	400	70	85	230	85	230	C50	11.5	0.02
122229	MCQH500-70T	500	500	70	105	290	105	290	C60	13	0.02
122230	MCQH630-70T	630	630	70	120	390	120	390	C70	13	0.02

型号	I	J	K	L	M	N	O	定位销	弹性定位挡销	重量kg
MCQH400-70T	11.5	0.02	18	75	125	40	80	QL07RB	QL07CP	70
MCQH500-70T	13	0.02	18	100	150	50	100	QL10RB	QL10CB	114
MCQH630-70T	13	0.02	18	115	200	65	125	QL10RB	QL10CB	187