



符合RoHS

ERON®

FLAT PLATES FOR FRAME BASE WITH Q-LOCK ELEMENTS No.E-9659P

安装秒速定位用夹具板

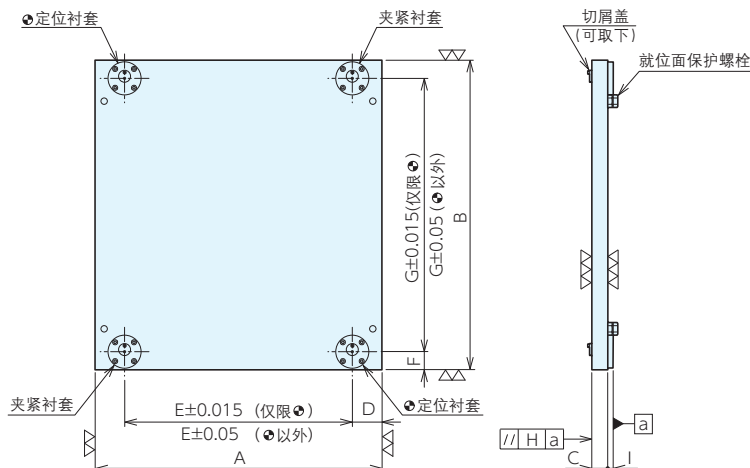
材质 板：S50C、秒速夹具设置元件：SCM440

热处理 秒速夹具设置元件：淬火（HRC55）

表面处理 秒速夹具设置元件：无电解镀

附件 吊环螺栓

- 秒速定位组合两面工作台专用。
- 基准孔内装有淬火衬套，间距的加工精度高达 ± 0.015 。
- 请用户根据工件进行钻孔、开槽加工，将其作为工作台的安装板使用。

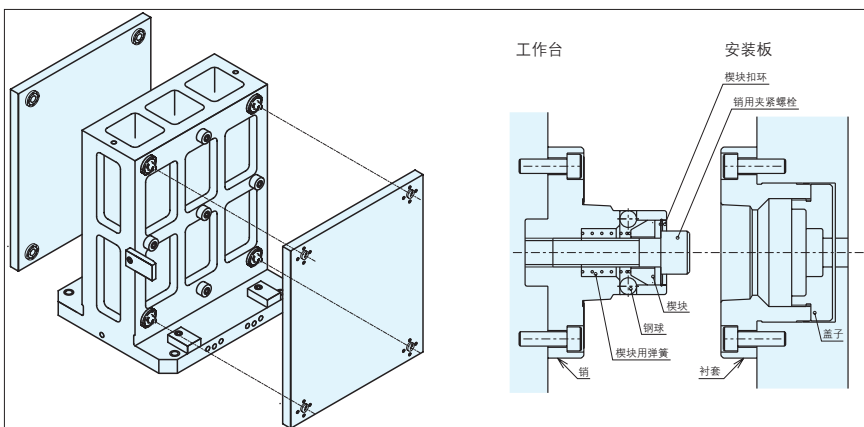


规格

订单号	型号	A	B	C	D	E	F	G	H	I	定位衬套	夹紧衬套	重量kg
983084	TBQ400TS-PL	400	485	30	40	320	50	400	0.02	10	QLT26RB	QLT26CB	46
968874	TBQ500TS-PL	500	580	30	50	400	40	500	0.02	10	QLT26RB	QLT26CB	67
968875	TBQ630TS-PL	630	680	35	65	500	40	600	0.02	12	QLT32RB	QLT32CB	100

※也可根据用户规格制作定制制品。

使用例



基准台面

辅助台面

精密平口钳

夹具单元

夹持工装零部件

定位元件

装入式零件

隔振及防振

千斤顶

平台、测量仪

钻床平口钳

机工虎钳

索引