

符合RoHS

ERON®

Q-LOCK ELEMENTS

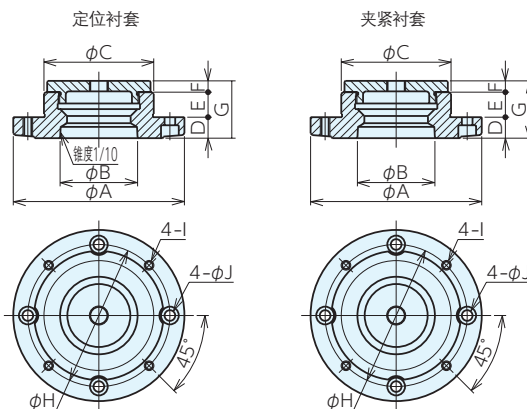
PAT.P No.E-9659H

秒速夹具设置元件/衬套(液压式)

材质 本体:SCM440 热处理 本体:淬火 HRC55

●定位销、菱形销请使用定位衬套,弹性定位挡销请使用夹紧衬套。

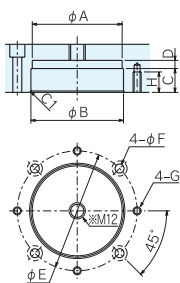
■种类、外形尺寸



衬套规格

类型	订单号	型号	A	B	C ^{h5}	D ^{±0.003}	E	F	G	H	I (粗牙)	J	重量kg
定位衬套	971082	QL03RB	66	32	45	10	13.5	6	29.5	54	M 5×0.8	5.5	0.4
	968857	QL07RB	90	40	58	11.5	12.5	7	31	72	M 6×1.0	6.6	0.8
	968858	QL10RB	106	48	68	13	15.5	7	35.5	88	M 6×1.0	6.6	1.2
	968859	QL16RB	120	55	82	14	19	8	41	100	M 8×1.25	9	1.8
	968860	QL25RB	130	55	82	16	19	8	43	108	M10×1.5	11	2.2
夹紧衬套	971083	QL03CB	66	31.9	45	10	13.5	6	29.5	54	M 5×0.8	5.5	0.4
	968861	QL07CB	90	39.8	58	11.5	12.5	7	31	72	M 6×1.0	6.6	0.8
	968865	QL10CB	106	47.8	68	13	15.5	7	35.5	88	M 6×1.0	6.6	1.2
	968866	QL16CB	120	54.8	82	14	19	8	41	100	M 8×1.25	9	1.8
	968867	QL25CB	130	54.8	82	16	19	8	43	108	M10×1.5	11	2.2

■安装加工尺寸



型号	A	B ^{H7}	C	D	E	F	G	H
QL03	44.5	45	14	7	54	5.5	M 5	13
QL07	57	58	14.5	6	72	6.6	M 6	15
QL10	67	68	17.5	6	88	6.6	M 6	15
QL16	81	82	21	7	100	9	M 8	15
QL25	81	82	21	7	108	11	M10	20

※M12请用插头覆盖。因液压故障无法从夹紧状态释放时,可利用该孔进行分解。

基准台面

辅助台面

精密平口钳

夹具单元

夹持工装零部件

定位元件

装入式零件

隔振及防振

千斤顶

平台、测量仪

钻床平口钳

机工虎钳

索引