



符合RoHS



Q-LOCK ELEMENTS

PAT.P No.E-9659H

秒速夹具设置元件/销 (液压式 双动)

材质 本体：SCM420
钢球：SUJ2

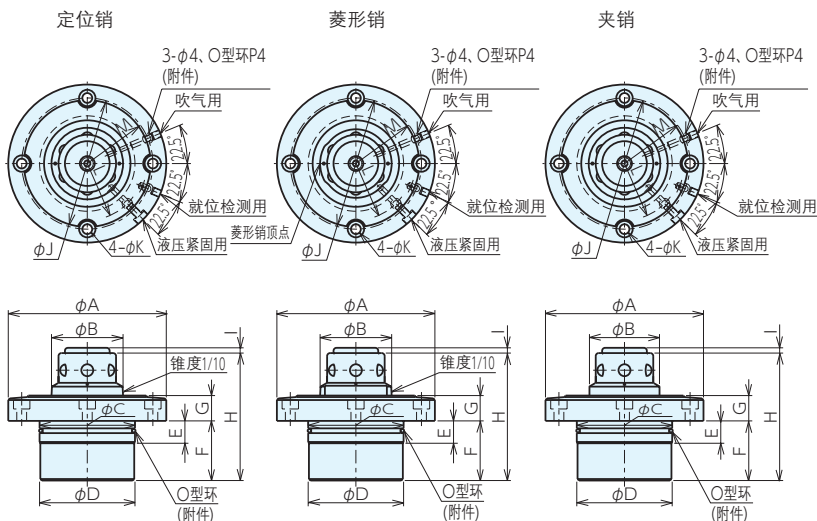
活塞：SCM440

热处理 本体：淬火 HRC55
钢球：淬火 HRC62

活塞：淬火 HRC55

●通过液压夹紧。

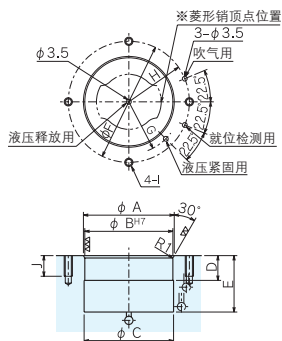
种类、外形尺寸



销 (液压式 双动) 规格

类型	订单号	型号	A	B	C ^{h5}	D	E	F ^{-0.05 -0.1}	G ^{±0.003}	H	I	J	K	L	M	重量kg
夹具单元	971078	QLHM03RP	66	32	42	41	10	25.5	12	65	3	54	5.5	25.5	25.5	0.5
	968845	QLHM07RP	96	40	54	53	12	37	13.5	75	3	82	6.6	34	34	1.5
定位销	968846	QLHM10RP	106	48	64	63	15	40	17	85.5	3.5	88	6.6	38	44	2.3
	968847	QLHM16RP	120	55	80	79	15	45	18	96.5	3.5	100	9	46	50	3.5
夹持工装零部件	968848	QLHM25RP	140	55	90	89	15	50	18	103.5	3.5	116	11	54	58	4.8
	971079	QLHM03DP	66	32	42	41	10	25.5	12	65	3	54	5.5	25.5	25.5	0.5
定位元件	968849	QLHM07DP	96	40	54	53	12	37	13.5	75	3	82	6.6	34	34	1.5
	968850	QLHM10DP	106	48	64	63	15	40	17	85.5	3.5	88	6.6	38	44	2.3
装入式零件	968851	QLHM16DP	120	55	80	79	15	45	18	96.5	3.5	100	9	46	50	3.5
	968852	QLHM25DP	140	55	90	89	15	50	18	103.5	3.5	116	11	54	58	4.8
隔振及防振	971081	QLHM03CP	66	30	42	41	10	25.5	12	65	3	54	5.5	25.5	25.5	0.5
	968853	QLHM07CP	96	39	54	53	12	37	13.5	75	3	82	6.6	34	34	1.5
千斤顶	968854	QLHM10CP	106	47	64	63	15	40	17	85.5	3.5	88	6.6	38	44	2.3
	968855	QLHM16CP	120	54	80	79	15	45	18	96.5	3.5	100	9	46	50	3.5
968856	QLHM25CP	140	54	90	89	15	50	18	103.5	3.5	116	11	54	58	4.8	

安装加工尺寸



型号	A	B ^{H7}	C	D	E	F	G	H	I	J
QLHM03	43	42	41.5	12	31	54	25.5	25.5	M 5	13
QLHM07	56	54	55	18	38	82	34	34	M 6	15
QLHM10	66	64	65	20	41	88	38	44	M 6	15
QLHM16	82	80	81	20	46	100	46	50	M 8	20
QLHM25	92	90	91	20	51	116	54	58	M10	20

※菱形销顶点位置与螺孔的关系如本图所示，请根据菱形销的方向加工螺孔及各油孔。

基准台面

辅助台面

精密平口钳

夹持工装零部件

定位元件

装入式零件

隔振及防振

千斤顶

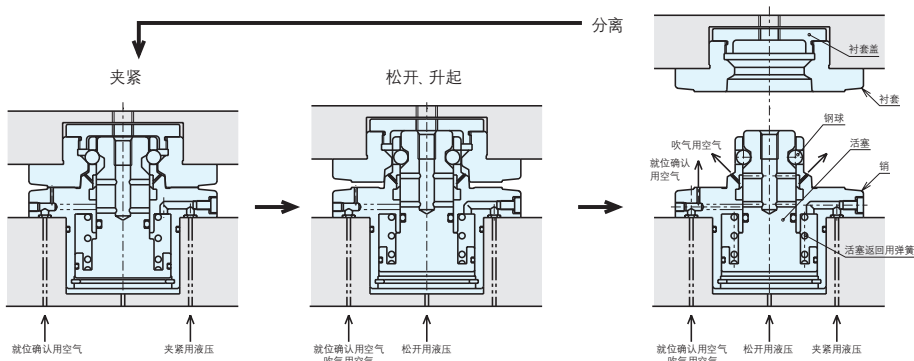
平台、测量仪

钻床平口钳

机工虎钳

索引

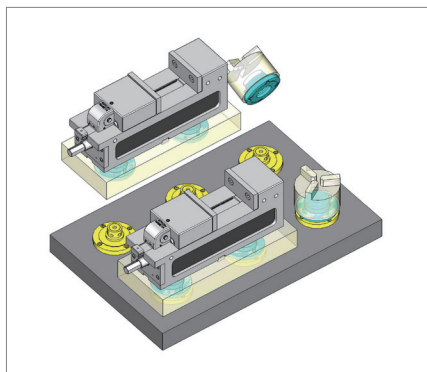
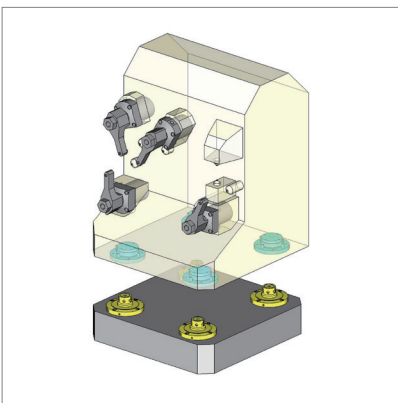
■ 结构图



■ 技术数据

类型		液压式 双动				
驱动方式	夹紧	液压				
	松开	液压				
型号		QLHM03	QLHM07	QLHM10	QLHM16	QLHM25
夹紧力(kN) (5MPa时)		3	7	10	16	25
油缸容积 (cm ³)	夹紧侧	2	3	6	10	13
	松开侧	3	5	7	13	16
夹紧行程(mm)		3	3	3.5	3.5	3.5
升举量(mm) (5MPa时)		2.5	2.5	3	3	3
升举力(kN/个) (5MPa时)		4.5	7.5	11	18.5	23
松开时最小工作压力(MPa)		2.5				
耐压力(MPa)		10				
推荐吹气压力(MPa)		0.5				
工作环境温度(°C)		0 ~ 65				
正常工作压力(MPa)		5				

使用例



基准台面

辅助台面

精密平口钳

夹具单元

夹持工装零部件

定位元件

装入式元件

隔振及防振

千斤顶

平台、测量仪

钻床平口钳

机工虎钳

索引