符合RoHS **NEW**

ERON®

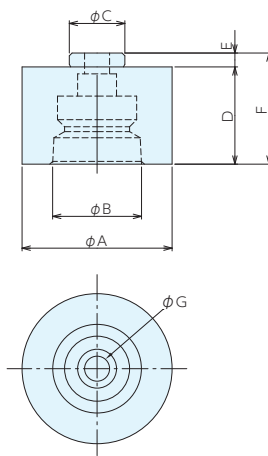
Q-LOCK ELEMENTS

PAT.P No.E-9659C

秒速夹具设置元件/衬套(垫高气动式)

材质 SCM440C

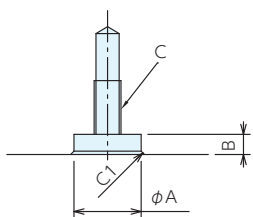
热处理 淬火 HRC55



■ 规格

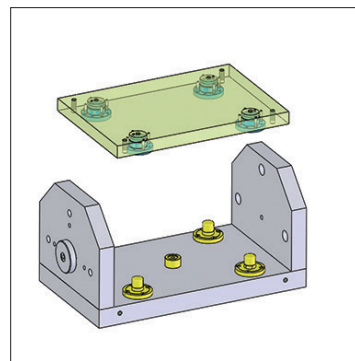
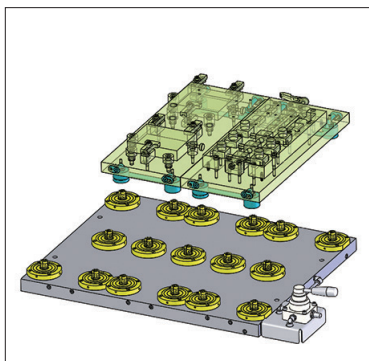
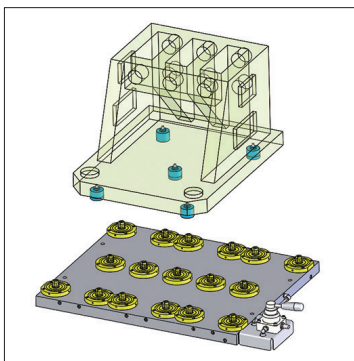
类型	订单号	型号	A	B	C	D	E	F	G	重量kg
定位衬套	125767	QLA19KRB	54	19	16	23	5	28	6.6	0.25
	125768	QLA26KRB	46	26	20	30	5	35	9	0.6
	125769	QLA32KRB	72	32	20	40	5	45	11	1.1
夹紧衬套	125770	QLA19KCB	54	19.5	16	23	5	28	6.6	0.25
	125771	QLA26KCB	46	26.5	20	30	5	35	9	0.6
	125772	QLA32KCB	72	32.5	20	40	5	45	11	1.1

■ 安装加工尺寸



型号	A +0.01	B	C
Q L A 19 用	16	6	M6×P1
Q L A 26 用	20	6	M8×P1.25
Q L A 32 用	20	6	M10×P1.5

使用例



基准台面

辅助台面

精密平口钳

夹具单元

夹持工装零部件

定位元件

装入式零件

隔振及防振

千斤顶

平台、测量仪

钻床平口钳

机工虎钳

索引