

符合RoHS



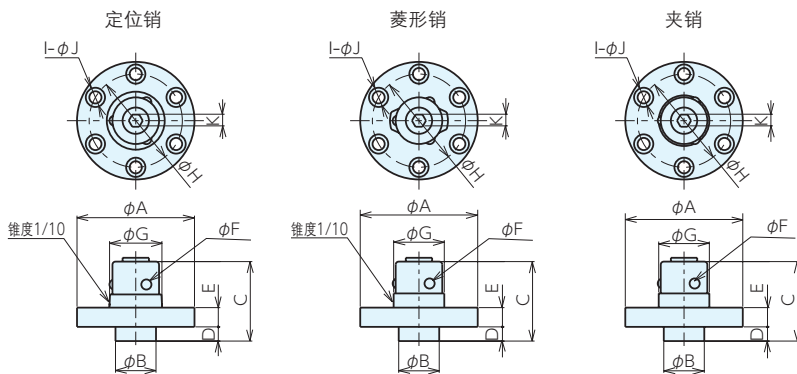
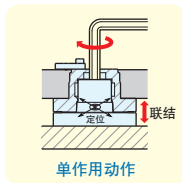
Q-LOCK ELEMENTS

PAT.P No.E-9659C

秒速夹具设置元件/销(螺钉式)

材质 本体：SCM440 钢球：SUJ2
热处理 本体：淬火 HRC55 钢球：淬火 HRC62

■ 传统型 / 快速进给型



销(传统型)规格

类型	订单号	型号	A	B ^{-0.003 -0.013}	C	D	E ^{±0.005}	F	G	H	I	J	K	重量g
定位销	966261	QLT19RP	45	15	31.3	6	7	4	19	36	4	4.5	5	110
	966262	QLT26RP	58	20	39.2	7	10	5	26	46	4	6	6	260
	966263	QLT32RP	72	25	49	8.5	12	6	32	58	4	7	8	500
	967647	QLT40RP	88	28	59	9.5	15	7	40	72	6	7	10	950
菱形销	966258	QLT19DP	45	15	31.3	6	7	4	19	36	4	4.5	5	110
	966259	QLT26DP	58	20	39.2	7	10	5	26	46	4	6	6	260
	966260	QLT32DP	72	25	49	8.5	12	6	32	58	4	7	8	500
	967648	QLT40DP	88	28	59	9.5	15	7	40	72	6	7	10	950
夹销	966255	QLT19CP	45	15	31.3	6	7	4	17.8	36	4	4.5	5	110
	966256	QLT26CP	58	20	39.2	7	10	5	25	46	4	6	6	260
	966257	QLT32CP	72	25	49	8.5	12	6	30	58	4	7	8	500
	967649	QLT40CP	88	28	59	9.5	15	7	37	72	6	7	10	950

销(快速进给型)规格

类型	订单号	型号	A	B ^{-0.003 -0.013}	C	D	E ^{±0.005}	F	G	H	I	J	K	重量g
定位销	991492	QLTF19RP	45	15	31.3	6	7	4	19	36	4	4.5	5	110
	991493	QLTF26RP	58	20	39.2	7	10	5	26	46	4	6	6	260
	991494	QLTF32RP	72	25	49	8.5	12	6	32	58	4	7	8	500
	991495	QLTF40RP	88	28	59	9.5	15	7	40	72	6	7	10	950
菱形销	991496	QLTF19DP	45	15	31.3	6	7	4	19	36	4	4.5	5	110
	991497	QLTF26DP	58	20	39.2	7	10	5	26	46	4	6	6	260
	991498	QLTF32DP	72	25	49	8.5	12	6	32	58	4	7	8	500
	991499	QLTF40DP	88	28	59	9.5	15	7	40	72	6	7	10	950
夹销	991500	QLTF19CP	45	15	31.3	6	7	4	17.8	36	4	4.5	5	110
	991501	QLTF26CP	58	20	39.2	7	10	5	25	46	4	6	6	260
	991502	QLTF32CP	72	25	49	8.5	12	6	30	58	4	7	8	500
	991503	QLTF40CP	88	28	59	9.5	15	7	37	72	6	7	10	950

基准面

辅助面

精密平口钳

夹具单元

夹持工装零部件

定位元件

装入式零件

隔振及防振

千斤顶

平台、测量仪

钻床平口钳

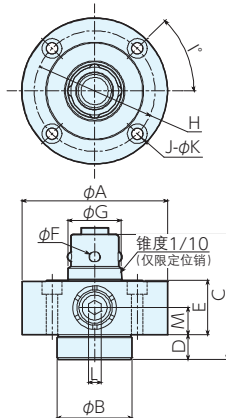
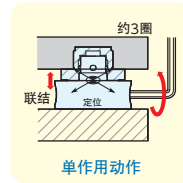
机工虎钳

索引

侧面操作型



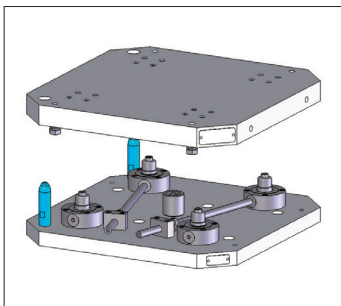
侧面操作型



销(侧面操作型)规格

类型	订单号	型号	A	B ^{-0.003 -0.02}	C	D	E ^{±0.005}	F	G	H	I	J	K	L	M	重量g
定位销	114597	QLTS26RPV	70	36	60.2	12	26	5	26	58	45	4	6	6	13	770
	114598	QLTS40RPV	108	58	83.5	14.5	37	7	40	86	60	6	7	10	18.5	2700
夹销	114595	QLTS26CPV	70	36	60.2	12	26	5	25	58	45	4	6	6	13	770
	114596	QLTS40CPV	108	58	83.5	14.5	37	7	37	86	60	6	7	10	18.5	2700

使用例



基准台面

辅助台面

精密平口钳

夹具单元

夹持工装零部件

定位元件

装入式零件

隔振及防振

千斤顶

平台、测量仪

钻床平口钳

机工虎钳

索引

离合器型



符合RoHS

ERON®

Q-LOCK ELEMENTS

PAT.P No.E-9659C

秒速夹具设置元件/销(螺钉式)

基准台面

辅助台面

精密平口钳

夹具单元

夹持工装零部件

定位元件

装入式零件

隔振及防振

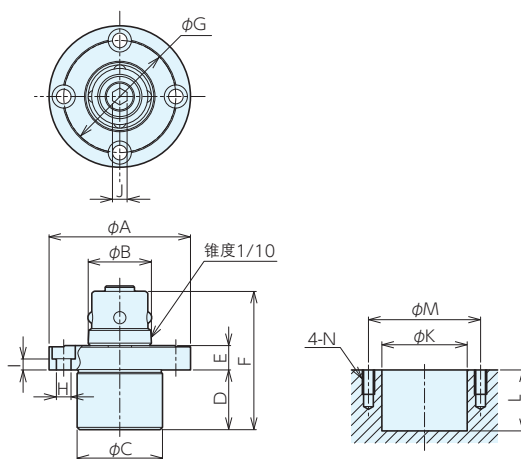
千斤顶

平台、测量仪

钻床平口钳

机工虎钳

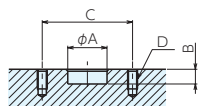
索引



销(离合器型)规格

类型	订单号	型号	A	B	$C_{-0.005}^{0.016}$	D	$E_{\pm 0.005}$	F	G	H	I	J	重量g
定位销	109775	QLTC26RP	58	26	36	24.5	10	56.7	46	6	4.5	6	400
菱形销	109776	QLTC26DP	58	26	36	24.5	10	56.7	46	6	4.5	6	400
夹销	109777	QLTC26CP	58	24	36	24.5	10	56.7	46	6	4.5	6	400

■ 安装加工尺寸

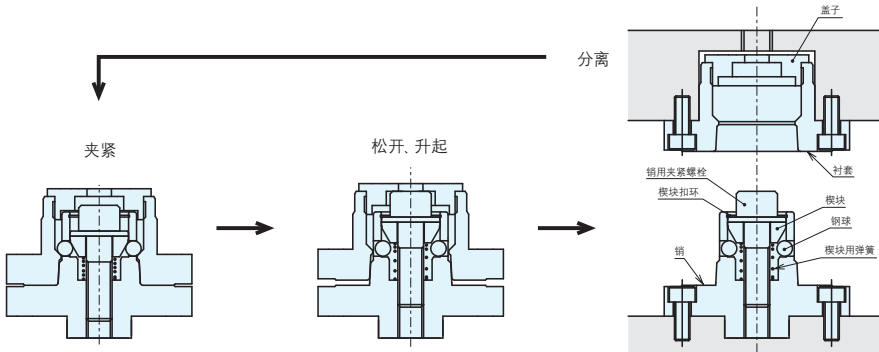
传统型/快速进给型/侧面操作型
离合器型

底板侧

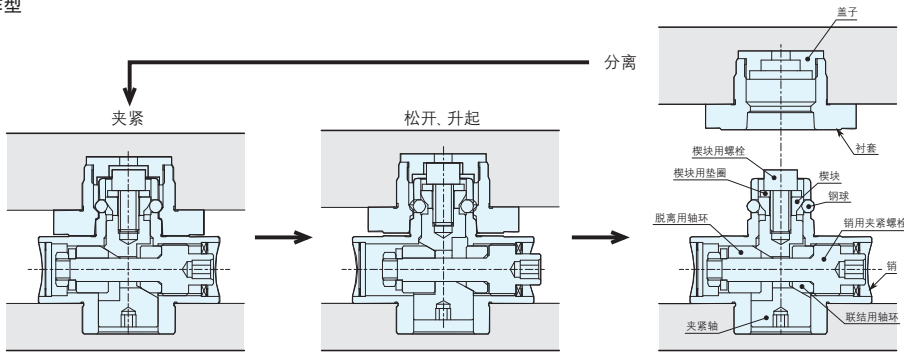
型号	A	B	C	D
QLT(F) 19	$15_{0}^{+0.011}$	6.5	36	4-M4 深 8
QLT(F) 26	$20_{0}^{+0.013}$	7.5	46	4-M5 深 10
QLT(F) 32	$25_{0}^{+0.013}$	9	58	4-M6 深 12
QLT(F) 40	$28_{0}^{+0.013}$	10	72	6-M6 深 12
QLTS26	$36_{0}^{+0.016}$	12.5	58	4-M5 深 10
QLTS40	$58_{0}^{+0.019}$	15	86	6-M6 深 12
QLTC26	$36_{0}^{+0.016}$	25	46	4-M5 深 10

■ 结构图

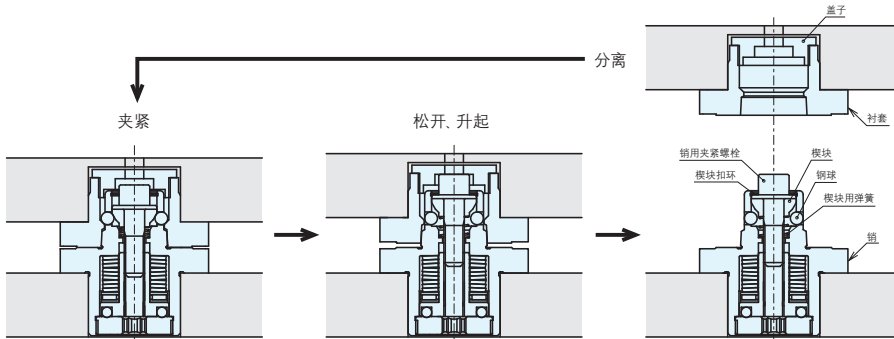
传统型/快速进给型



侧面操作型



离合器型



基准台面

辅助台面

精密平口钳

夹具单元

夹持工装零部件

定位元件

装入式零件

隔振及防振

千斤顶

平台、测量仪

钻床平口钳

机工虎钳

索引