

符合RoHS

ERON® NBK®

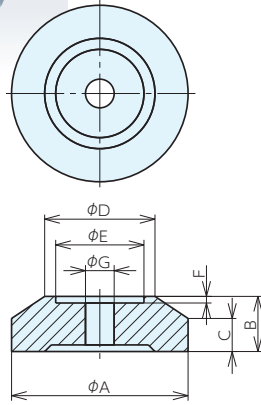
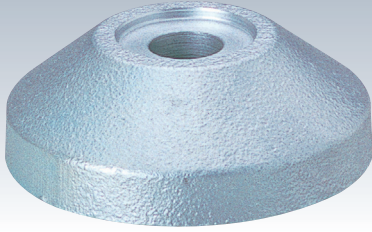
LEVELLING PLATES (ROUND TYPE)

No.E-9651

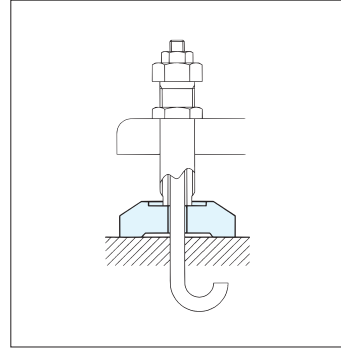
## 圆形调平垫 (锚固式)

材质 FC250 表面处理 镀镍

● 可将机床与调平垫固定在地基上。



使用例



## 规格

订单号	型号	A	B	C	D	E	F	G	重量kg
946258	LPC-0825-H13	80	25	15	50	40	3	13	0.7
946259	LPC-0825-H20	80	25	15	50	40	3	20	0.7
946260	LPC-1035-H13	100	35	15	50	40	3	13	1.5
946261	LPC-1035-H20	100	35	15	50	40	3	20	1.5
946262	LPC-1045-H13	100	45	15	60	40	3	13	1.9
946263	LPC-1045-H20	100	45	15	60	40	3	20	1.9
946264	LPC-1045-H24	100	45	15	60	40	3	24	1.9

符合RoHS

ERON® NBK®

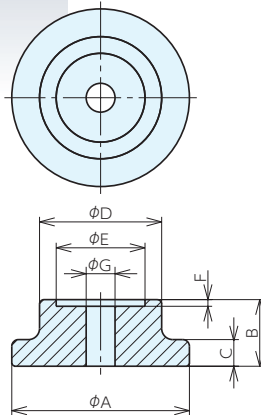
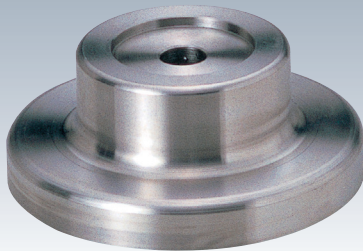
LEVELLING PLATES (ROUND TYPE)

No.E-9651

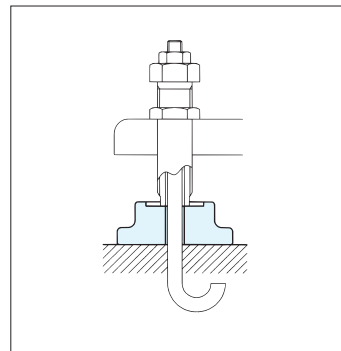
## 圆形调平垫 (锚固式)

材质 SUS304 表面处理 镀镍

● 可将机床与调平垫固定在地基上。



使用例



## 规格

订单号	型号	A	B	C	D	E	F	G	重量kg
946265	LPCS-0830-H13	80	30	12	55	40	3	13	0.8
946266	LPCS-1040-H13	100	40	15	60	40	3	13	1.4

基准台面

辅助台面

精密平口钳

夹具单元

夹持工装零部件

定位元件

装入式零件

隔振及防振

千斤顶

平台、测量仪

钻床平口钳

机工虎钳

索引