

符合RoHS

ERON® NBK®

LEVELLING PLATES (ROUND TYPE)

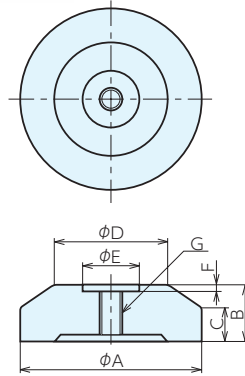
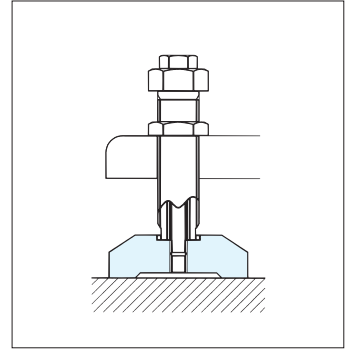
No.E-9651

圆形调平垫 (连结式)

材质 FC250 表面处理 镀镍

● 机床与调平垫不会产生偏离。

使用例



规格

基准台面	订单号	型号	A	B	C	D	E	F	G (细牙)	重量kg
	946253	LPC-0825-M	80	25	15	50	25	3	M10×1.5	0.7
	946254	LPC-1035-M	100	35	15	50	25	3	M10×1.5	1.5
辅助台面	946255	LPC-1045-M	100	45	15	60	40	3	M10×1.5	1.9

精密平口钳

夹具单元

夹持工装零部件

定位元件

装入式零件

隔振及防振

千斤顶

平台、测量仪

钻床平口钳

机工虎钳

索引



符合RoHS

ERON® NBK®

LEVELLING PLATES (ROUND TYPE)

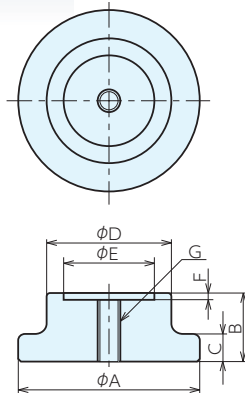
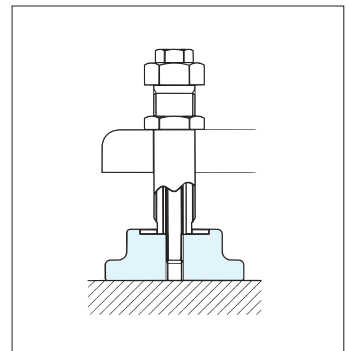
No.E-9651

圆形调平垫 (连结式)

材质 SUS304 表面处理 镀镍

● 机床与调平垫不会产生偏离。

使用例



规格

千斤顶	订单号	型号	A	B	C	D	E	F	G (细牙)	重量kg
	946256	LPCS-0830-M	80	30	12	55	40	3	M10×1.5	0.8
	946257	LPCS-1040-M	100	40	15	60	40	3	M10×1.5	1.4