

符合RoHS

ERON® NBK®

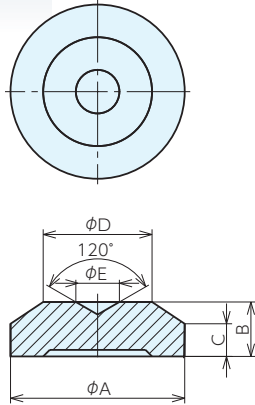
LEVELLING PLATES (ROUND TYPE)

No.E-9651

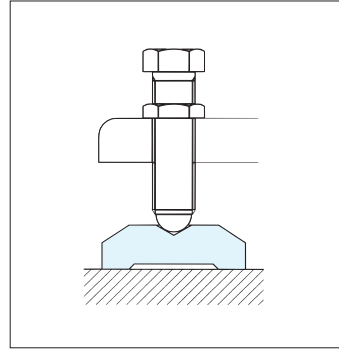
圆形调平垫 (放置式)

材质 FC250 表面处理 镀镍

● 安装、移动方便。

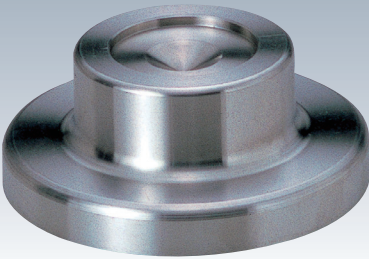


使用例



规格

订单号	型号	A	B	C	D	E	重量kg
946248	LPC-0825	80	25	15	50	20	0.7
946249	LPC-1035	100	35	15	50	20	1.5
946250	LPC-1045	100	45	15	60	20	1.9



符合RoHS

ERON® NBK®

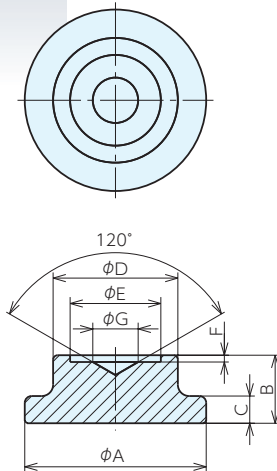
LEVELLING PLATES (ROUND TYPE)

No.E-9651

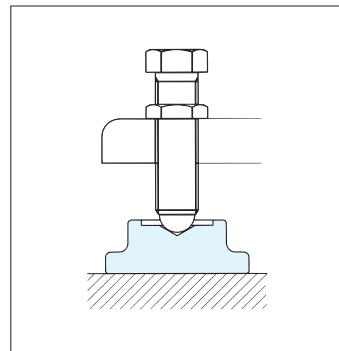
圆形调平垫 (放置式)

材质 SUS304

● 安装、移动方便。



使用例



规格

订单号	型号	A	B	C	D	E	F	G	重量kg
946251	LPCS-0830	80	30	12	55	40	3	20	0.8
946252	LPCS-1040	100	40	15	60	40	3	20	1.4

基准台面

辅助台面

精密平口钳

夹具单元

夹持工装零部件

定位元件

装入式零件

隔振及防振

千斤顶

平台、测量仪

钻床平口钳

机工虎钳

索引