

符合RoHS

ERON®

SUPPORTING BLOCKS

No.E-9645

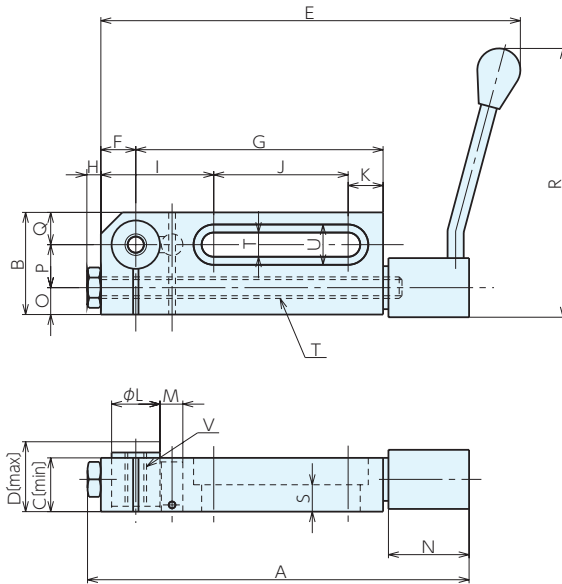
支撑块

材质 SCM420

热处理 淬火HRC60±3

表面处理 发黑处理

- 用于防止工件松动、偏移。
- 对于无法快速、正确地将手伸入工件下方的情况，可通过远程操作进行支撑。
- 轻按支撑部，支撑部即可下降。旋转手柄可固定支撑部。设置在所需位置、松开手柄部后，支撑部将在弹簧力的作用下上升。
- 支撑部顶端可安装螺钉或支承螺母、支承板、调节支撑螺栓等。

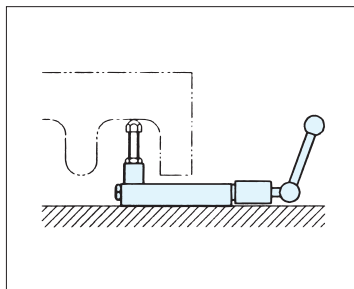
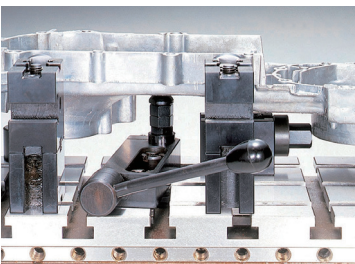


规格

订单号	型号	A	B	C	D	E	F	G	H	I	J	K	L	M	N
919554	11375-10000	136	38	20	26	149	13	92	5	42	50	13	18	8.5	31
913384	11375-20000	198	48	28	36	225.5	16	124	7	54	70	16	24	9	49

型号	O	P	Q	R	S	T	U	V (粗牙)	顶举力N	支撑力N	重量kg
11375-10000	10	16	12	65	10	9	15	M 8×1.25	3.5~18.5	1000	0.7
11375-20000	10	22	16	99	13	13	23	M12×1.75	3 ~10.5	1000	1.3

使用例



基准台面

辅助台面

精密平口钳

夹具单元

夹持工装零部件

定位元件

装入式零件

隔振及防振

千斤顶

平台、测量仪

钻床平口钳

机工虎钳

索引