



符合RoHS

NBK®

No.E-9533

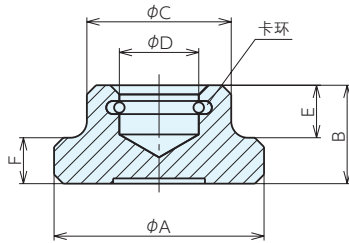
THRUST PADS

止推垫 (STP)

材质 SUM22L

热处理 渗碳淬火HRC50~60

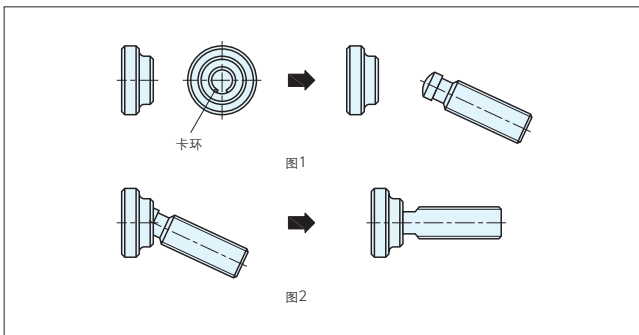
- 请与无头螺钉(SGT)成套使用。
- 适用于工件表面不均匀或倾斜等情况。
- 最大可倾斜5°。



规格

订单号	型号	A	B	C	D ^{H12}	E	F	适用无头螺钉	重量g
912548	STP-12	12	7	10	4.6	4	2.5	SGT-M 6	4
912549	STP-16	16	9	12	6.1	5	4	SGT-M 8	4
912550	STP-20	20	11	15	8.1	6	5	SGT-M10	17
912551	STP-25	25	13	18	8.1	7	6	SGT-M12	33
912552	STP-32	32	15	22	12.1	7.5	7	SGT-M16	59
912553	STP-40	40	16	28	15.6	8	9	SGT-M20	105

使用例



●无头螺钉SGT与止推垫STP的组装方法

相对已装入止推垫的卡环的开口，将无头螺钉如图1所示倾斜插入，然后如图2所示，将无头螺钉抬起后压入。组装只需手上的力就足够了。

请勿用锤子等敲入。组装时过分用力会损坏卡环。

基准台面

辅助台面

精密平口钳

夹具单元

夹持工装零部件

定位元件

装入式零件

隔振及防振

千斤顶

平台、测量仪

钻床平口钳

机工虎钳

索引