



符合RoHS

NBK®

GRUB SCREWS WITH THRUST POINTS

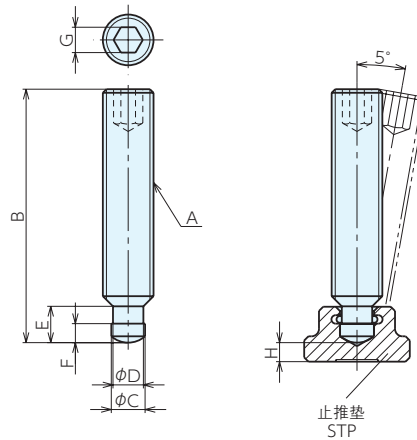
No.E-9532

## 无头螺钉

材质 S45C 热处理 顶端部淬火HRC50~60

表面处理 磷酸盐皮膜(黑)

- 紧固工件时，请装入手柄、旋钮等工具后使用。
- 请与止推垫STP成套使用。
- 也可用于定位、限位器等。



基准台面

辅助台面

精密平口钳

夹具单元

夹持工装零部件

定位元件

装入式零件

隔振及防振

千斤顶

平台、测量仪

钻床平口钳

机工虎钳

索引

## 规格

| 订单号    | 型号          | A (粗牙)   | B   | C <sup>h11</sup> | D    | E    | F   | G  | H   | 重量g |
|--------|-------------|----------|-----|------------------|------|------|-----|----|-----|-----|
| 912512 | SGT-M 6- 30 | M 6×1.0  | 30  | 4.5              | 4    | 5.4  | 2.5 | 3  | 2.2 | 5   |
| 950768 | SGT-M 6- 40 | M 6×1.0  | 40  | 4.5              | 4    | 5.4  | 2.5 | 3  | 2.2 | 6   |
| 950769 | SGT-M 6- 45 | M 6×1.0  | 45  | 4.5              | 4    | 5.4  | 2.5 | 3  | 2.2 | 7   |
| 912513 | SGT-M 6- 50 | M 6×1.0  | 50  | 4.5              | 4    | 5.4  | 2.5 | 3  | 2.2 | 8   |
| 912514 | SGT-M 8- 40 | M 8×1.25 | 40  | 6                | 5.4  | 6.8  | 3   | 4  | 3   | 12  |
| 950770 | SGT-M 8- 45 | M 8×1.25 | 45  | 6                | 5.4  | 6.8  | 3   | 4  | 3   | 14  |
| 950771 | SGT-M 8- 50 | M 8×1.25 | 50  | 6                | 5.4  | 6.8  | 3   | 4  | 3   | 15  |
| 912515 | SGT-M 8- 60 | M 8×1.25 | 60  | 6                | 5.4  | 6.8  | 3   | 4  | 3   | 17  |
| 950772 | SGT-M10- 45 | M10×1.5  | 45  | 8                | 7.2  | 8.2  | 4.5 | 5  | 3.6 | 22  |
| 950773 | SGT-M10- 50 | M10×1.5  | 50  | 8                | 7.2  | 8.2  | 4.5 | 5  | 3.6 | 24  |
| 912516 | SGT-M10- 60 | M10×1.5  | 60  | 8                | 7.2  | 8.2  | 4.5 | 5  | 3.6 | 28  |
| 912517 | SGT-M10- 80 | M10×1.5  | 80  | 8                | 7.2  | 8.2  | 4.5 | 5  | 3.6 | 37  |
| 912518 | SGT-M12- 60 | M12×1.75 | 60  | 8                | 7.2  | 8.6  | 4.5 | 6  | 4.5 | 39  |
| 950774 | SGT-M12- 70 | M12×1.75 | 70  | 8                | 7.2  | 8.6  | 4.5 | 6  | 4.5 | 46  |
| 912519 | SGT-M12- 80 | M12×1.75 | 80  | 8                | 7.2  | 8.6  | 4.5 | 6  | 4.5 | 53  |
| 912520 | SGT-M12-100 | M12×1.75 | 100 | 8                | 7.2  | 8.6  | 4.5 | 6  | 4.5 | 121 |
| 950775 | SGT-M16- 70 | M16×2    | 70  | 12               | 11   | 10.6 | 5   | 8  | 5.3 | 85  |
| 912521 | SGT-M16- 80 | M16×2    | 80  | 12               | 11   | 10.6 | 5   | 8  | 5.3 | 97  |
| 912522 | SGT-M16-100 | M16×2    | 100 | 12               | 11   | 10.6 | 5   | 8  | 5.3 | 189 |
| 912523 | SGT-M16-125 | M16×2    | 125 | 12               | 11   | 10.6 | 5   | 8  | 5.3 | 241 |
| 950776 | SGT-M20- 90 | M20×2.5  | 90  | 15.5             | 14.4 | 12.4 | 5.5 | 10 | 5.6 | 169 |
| 912524 | SGT-M20-100 | M20×2.5  | 100 | 15.5             | 14.4 | 12.4 | 5.5 | 10 | 5.6 | 189 |
| 912525 | SGT-M20-125 | M20×2.5  | 125 | 15.5             | 14.4 | 12.4 | 5.5 | 10 | 5.6 | 241 |
| 912526 | SGT-M20-150 | M20×2.5  | 150 | 15.5             | 14.4 | 12.4 | 5.5 | 10 | 5.6 | 292 |