



符合RoHS

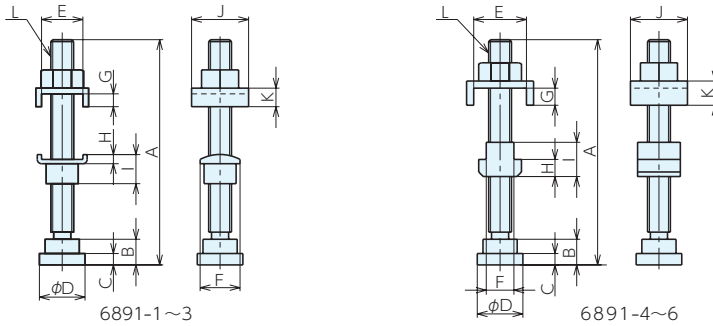
ERON®

AMF

SELF-ALIGNING CLAMPING SCREWS &lt;6891&gt;

No.E-9490

## 自调式夹紧螺钉6891



## 规格

订单号	型号	螺栓直径 (粗牙)	适用机型
916554	6891-1	M 5×0.8	6800-1·6802-1·6803-1·6820-1·6830-1·6832-1
916555	6891-2	M 6×1.0	6800-2·6802-2·6803-2·6820-2·6830-2·6832-2·6833-2
916556	6891-3	M 8×1.25	6800-3·6802-3·6803-3·6820-3·6830-3·6832-3·6833-3·6895-3
916557	6891-4	M 8×1.25	6800-4·6802-4·6820-4·6820-1·6830-4·6832-4·6895-4
916558	6891-6	M12×1.75	6800-5·6802-5·6895-6

型号	A	B	C	D	E	F	G	H	I	J	K	L (粗牙)	重量g
6891-1	37	8	3	12	11	11	3.3	5	10	11	4.5	M 5×0.8	8
6891-2	53	8	3	12	12	11	3.3	4.5	11	11	4.5	M 6×1.0	25
6891-3	79	9	4	16	15	14	5.4	5	12	19	7.4	M 8×1.25	47
6891-4	78	9	4	16	19	10	5.6	6	12	20	8	M 8×1.25	62
6891-6	105	13	6	25	24	14	6	8	16	30	9	M12×1.75	177

基准台面

辅助台面

精密平口钳

夹具单元

夹持工装零部件

定位元件

装入式零件

隔振及防振

千斤顶

平台、测量仪

钻床平口钳

机工虎钳

索引