

符合RoHS

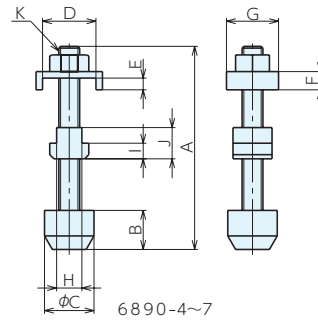
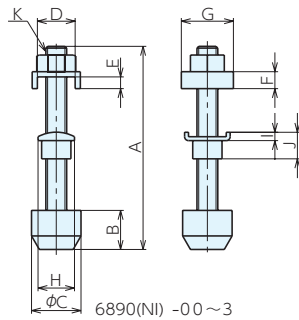
ERON® AMF®

CLAMPING SCREWS 6890

No.E-9489

夹紧螺钉6890

- 带橡皮帽
- 螺钉强度等级：8.8



规格

- 基准台面
- 辅助台面
- 精密平口钳
- 夹具单元
- 夹持工装零部件
- 定位元件

订单号	型号	螺栓直径 (粗牙)	适用机型
916546	6890-0	M 4×0.7	6800-0·6830-0·6832-0
916547	6890-1	M 5×0.8	6800-1·6802-1·6803-1·6830-1·6832-1
916548	6890-2	M 6×1.0	6800-2·6802-2·6803-2·6830-2·6832-2·6833-2
916549	6890-3	M 8×1.25	6800-3·6802-3·6803-3·6830-3·6832-3·6833-3·6895-3
916550	6890-4	M 8×1.25	6800-4·6802-4·6830-4·6832-4·6895-4
916551	6890-5	M 8×1.25	6830-5·6832-5
916552	6890-6	M12×1.75	6800-5·6802-5
916553	6890-7	M12×1.75	6800-6·6802-6·6895-6
950521	6890NI-00	M 4×0.7	6830NI-0
950522	6890NI-0	M 4×0.7	6800NI-0
950523	6890NI-1	M 5×0.8	6800NI-1·6830NI-1
950524	6890NI-2	M 6×1.0	6800NI-2·6830NI-2
950525	6890NI-3	M 8×1.25	6800NI-3·6830NI-3

- 装入式零件
- 隔振及防振
- 千斤顶
- 平台、测量仪
- 钻床平口钳
- 机工虎钳

型号	A	B	C	D	E	F	G	H	I	J	K (粗牙)	重量g
6890-0	33.5	8.5	11	8	1.8	3	9	10	5	10	M 4×0.7	5
6890-1	40	10	12.5	11	3.3	4.5	11	11	5	10	M 5×0.8	10
6890-2	47	12	15	12	3.3	4.5	11	11	5	10	M 6×1.0	22
6890-3	60	15	19	15	5.4	7.4	14	18	5	12	M 8×1.25	40
6890-4	80	15	19	19	5.6	8	20	10	6	12	M 8×1.25	62
6890-5	80	15	19	22	4.6	7	20	10	6	12	M 8×1.25	62
6890-6	100	20	26	24	6	9	30	14	8	16	M12×1.75	160
6890-7	130	20	26	24	6	9	30	14	8	16	M12×1.75	180
6890NI-00	32	8.5	11	8	1.8	3	9	9	4	9	M 4×0.7	5
6890NI-0	32	8.5	11	8	1.8	3	9	10	5	10	M 4×0.7	5
6890NI-1	38	10	12.5	11	3.3	4.5	11	11	5	10	M 5×0.8	10
6890NI-2	45	12	15	12	3.3	4.5	11	11	5	11	M 6×1.0	22
6890NI-3	58	15	19	15	5.4	7.4	14	18	5	12	M 8×1.25	40

参见页

橡皮帽6893

