

符合RoHS

ERON® AMF®

TOGGLE HOOK CLAMPS 6847

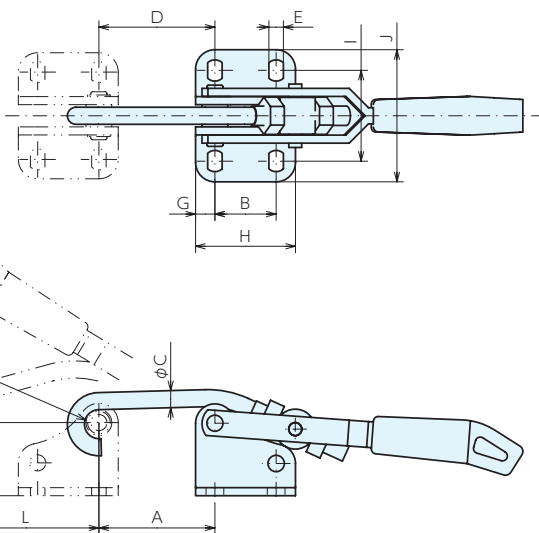
No.E-9485

肘节式钩形夹具6847

材质 6847:SS400 6847NI:SUS304

表面处理 6847: 镀锌

- 适用于紧固桶、罐等容器的盖子。
- 钩具长度可调节。



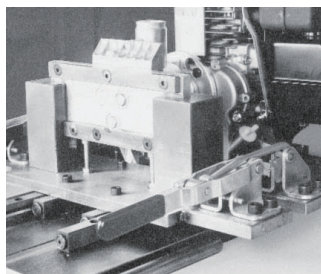
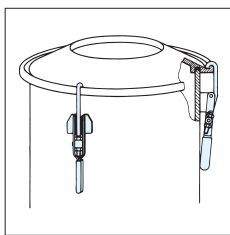
尺寸表

型号	A	B	C	D	E	F	G	H	I	J	K	L
6847-3	67~79	19	7.1	74.5~86.5	5.5	23.0	13	40	32~35	46	11	98
6847-5	58~70	29	12.0	58.5~70.5	11.0	49.0	13	55	60	86	16	144
6847NI-1	36~41	19	6	36.5~41.5	4.5	22.5	6	31	28	41	9	45
6847NI-3	67~79	19	8	74.5~86.5	5.5	23.0	13	40	32~35	46	11	98
6847NI-5	58~70	29	12	58.5~70.5	11.0	49.0	13	55	60	88	16	144

规格

订单号	型号	全长×全高	拉入力kN	重量kg
992379	6847-3	242×36	3.0	0.27
992380	6847-5	320×70	5.0	0.85
992381	6847NI-1	148×33	1.0	0.10
992382	6847NI-3	242×36	1.5	0.27
992383	6847NI-5	320×70	2.5	0.85

使用例



基准台面

辅助台面

精密平口钳

夹具单元

夹持工装零部件

定位元件

装入式零件

隔振及防振

千斤顶

平台、测量仪

钻床平口钳

机工虎钳

索引