

符合RoHS

ERON® AMF

HOLD DOWN TOGGLE CLAMPS 6833

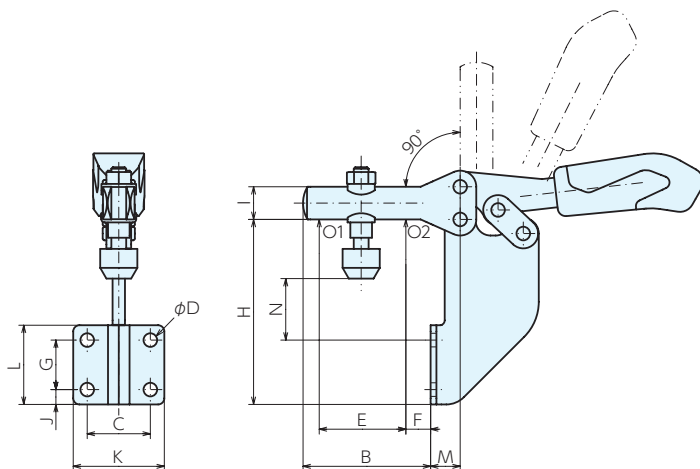
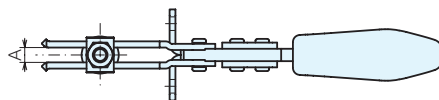
No.E-9482

肘节式压紧夹具6833

材质 SS400

表面处理 镀锌

附件 夹紧螺钉



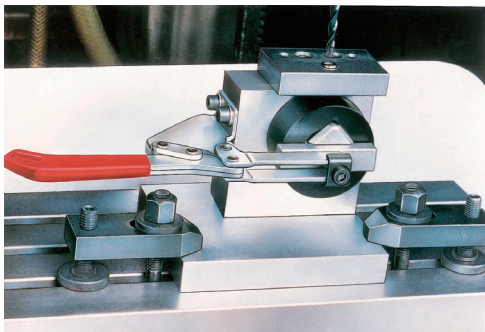
尺寸表

型号	A	B	C	D	E	F	G	H	I	J	K	L	M	N
6833-2	6	52	25.5	5.5	35	10.0	20.0	74	13	6.0	37.0	32	12	20~29
6833-3	8	58	28.5	6.5	40	8.0	24.0	71	15	7.0	42.5	38	23	6~18

规格

订单号	型号	夹紧力kN		螺栓直径×螺距×长度 (粗牙)	全长×全高	重量kg
		O1	O2			
992352	6833-2	1.0	1.2	M6×1.0 ×35	162×89	0.25
992353	6833-3	1.8	2.5	M8×1.25×45	206×86	0.39

使用例



基准台面

辅助台面

精密平口钳

夹具单元

夹持工装零部件

定位元件

装入式零件

隔振及防振

千斤顶

平台、测量仪

钻床平口钳

机工虎钳

索引