

符合RoHS

ERON® AMF

HOLD DOWN TOGGLE CLAMPS 6832

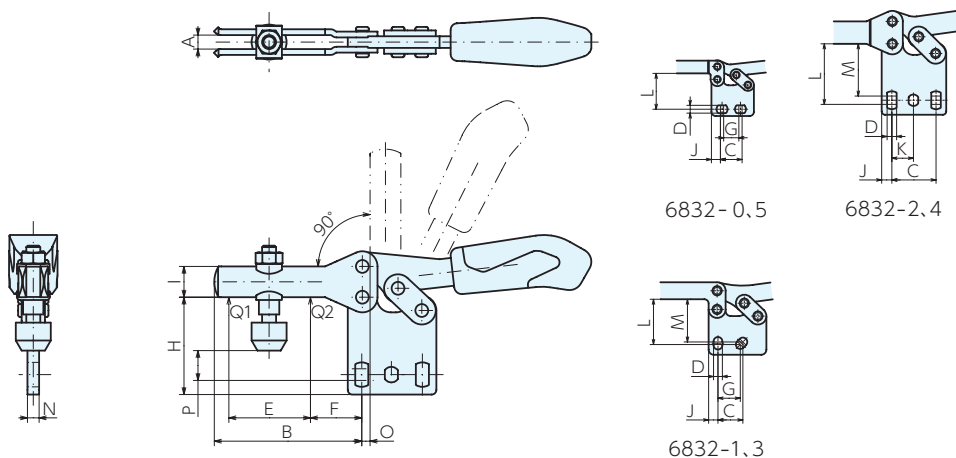
No.E-9481

## 肘节式压紧夹具6832

材质 SS400

表面处理 镀锌

附件 夹紧螺钉



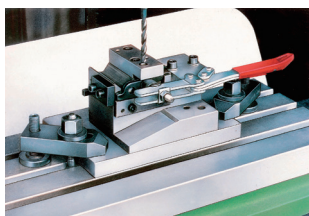
## ■ 尺寸表

型号	A	B	C	D	E	F	G	H	I	J	K	L	M	N	O	P
6832-0	4	26	13.0	4.6	11	10	9	25	7	5.5	-	21	-	3	1	0~7
6832-1	5	40.5	15.0	5.2	18.5	11	13	33	10	5.5	-	27	25	5	5	3~10
6832-2	6	64	26.0	5.6	35	22	-	40	13	6.0	12.7	35.5	31	5	0	7~16
6832-3	8	72	25.5	6.5	35	22	-	49	15	7.0	-	42	39.8	6	8	8~18.5
6832-4	10	111	41.0	8.5	62	34	-	66	20	8.0	20.5	59	52	8	1	9~38
6832-5	10	121	41.5	8.5	78	30	-	66	25	12.5	-	58	-	10	9	15~37

## ■ 规格

订单号	型号	夹紧力kN		螺栓直径×螺距×长度 (粗牙)	全长×全高	重量kg
		Q1	Q2			
992344	6832-0	0.25	0.4	M4×0.7 ×25	79×33	0.04
992345	6832-1	0.8	1.1	M5×0.8 ×30	119×42	0.11
992346	6832-2	1.0	1.2	M6×1.0 ×35	162×59	0.19
992347	6832-3	1.8	2.5	M8×1.25×45	206×64	0.32
992348	6832-4	2.0	3.0	M8×1.25×65	281×96	0.70
992349	6832-5	3.0	5.0	M8×1.25×65	321×92	1.06

## 使用例



基准台面

辅助台面

精密平口钳

夹具单元

夹持工装零部件

定位元件

装入式零件

隔振及防振

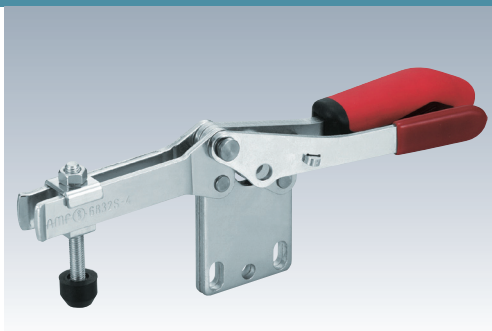
千斤顶

平台、测量仪

钻床平口钳

机工虎钳

索引



符合RoHS

ERON® AMF®

HOLD DOWN TOGGLE CLAMPS 6832

No.E-9481

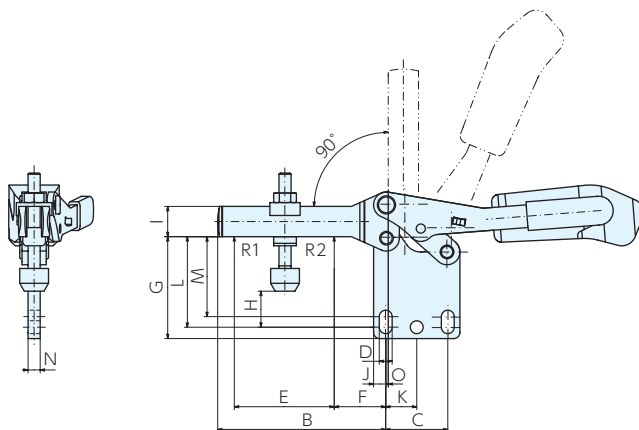
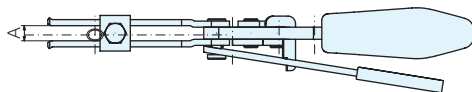
## 肘节式压紧夹具6832

材质 SS400

表面处理 镀锌

附件 夹紧螺钉

● 采取不握住安全手柄就无法操作的结构，可防止误操作、误动作。



## ■ 尺寸表

型号	A	B	C	D	E	F	G	H	I	J	K	L	M	N	O
6832S-3	8	72	25.5	6.5	35	22	48	8~20	15	7	-	42	39	6	8
6832S-4	10	111	41	8.5	66	34	67	11~39	20	8	20.5	60	53	8	1

## ■ 规格

订单号	型号	夹紧力kN		螺栓直径×螺距×长度 (粗牙)	全长×全高	重量kg
		R1	R2			
992350	6832S-3	1.8	2.5	M8×1.25×45	206×64	0.39
992351	6832S-4	2.0	3.0	M8×1.25×65	281×96	0.80

基准台面

辅助台面

精密平口钳

夹具单元

夹持工装零部件

定位元件

装入式零件

隔振及防振

千斤顶

平台、测量仪

钻床平口钳

机工虎钳

索引