

符合RoHS **NEW**

ERON® AMF®

HOLD DOWN TOGGLE CLAMPS 6830B

No.E-9480

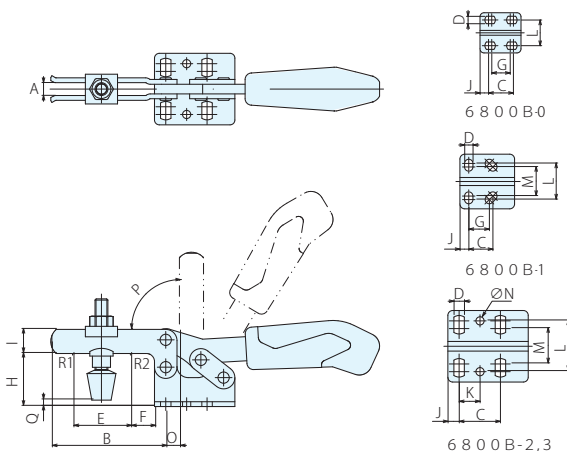
肘节式压紧夹具6830B

材质 SS400

表面处理 镀黑锌 (哑光)

附件 夹紧定位用螺钉

●采用镀黑锌 (哑光)，可防止光线反射等，实现准确测量。



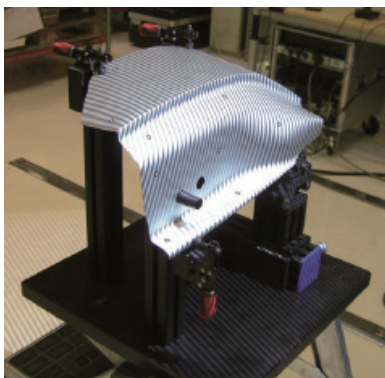
■ 尺寸表

订单号	A	B	C	D	E	F	G	H	I	J	K	L	M	N	O	P	Q
6830B-0	4	28	15.5	4.6	9	5	11.5	15.5	7.5	5.3	-	16	-	-	1.2	90°	-7~2.5
6830B-1	5	42	15	5.2	18.6	8	13	20	10	5.5	-	22.5	18.1	-	5.5	90°	-3~2
6830B-2	6	64	26	5.6	32	16	-	25	13	6	12.7	28.5	20.5	5.6	0.3	90°	-2~5.5
6830B-3	8	72	25.7	6.5	36	15	-	33	15	7	13	31.6	22	5.1	8.5	90°	-7~5.5

■ 规格

订单号	型号	夹持力kN/kgf		螺栓直径×长度	全长×全高	重量kg
		R1	R2			
120610	6830B-0	0.3/ 31	0.4/ 41	M4×34.5	79× 23	0.04
120611	6830B-1	0.8/ 82	1.1/112	M5×38	120× 30	0.11
120612	6830B-2	1.0/102	1.2/122	M6×46	162× 45	0.19
120613	6830B-3	1.8/184	2.5/255	M8×63	206×48.5	0.32

使用例



基准台面

辅助台面

精密平口钳

夹具单元

夹持工装零部件

定位元件

装入式零件

隔振及防振

千斤顶

平台、测量仪

钻床平口钳

机工虎钳

索引